

# 2024 ПРАЙС-КАТАЛОГ

Автоматика для воріт. Шлагбауми. Турнікети.  
Домофонія. Блокатори. Фурнітура

**CAME** 



## 4 РОЗПАШНІ ВОРОТА

- 4 ПРИВОДИ, КОМПЛЕКТИ
- 11 ОКРЕМІ КОМПОНЕНТИ



## 12 РОЗСУВНІ ВОРОТА

- 12 ПРИВОДИ, КОМПЛЕКТИ
- 18 АКЕСУАРИ



## 22 ГАРАЖНІ ВОРОТА

- 22 ПРИВОДИ, КОМПЛЕКТИ

## 25 АКЕСУАРИ УНІВЕРСАЛЬНІ

- 25 АКЕСУАРИ УНІВЕРСАЛЬНІ

## 28 КОНТРОЛЬ ДОСТУПУ

- 28 ГІБРИДНА СИСТЕМА КОНТРОЛЮ ДОСТУПУ



## 29 СЕКЦІЙНІ ВОРОТА

- 29 ПРИВОДИ, КОМПЛЕКТИ



## 32 ШЛАГБАУМИ

- 32 КОМПЛЕКТИ
- 37 АКЕСУАРИ



## 38 ПАРКУВАЛЬНІ БАР'ЄРИ

- 38 КОМПЛЕКТИ UNIPARK

## 39 ЛАНЦЮГОВІ БАР'ЄРИ

- 39 КОМПЛЕКТИ CAT

**RollingCenter**<sub>UK</sub>  
INNOVATIVE SOLUTIONS FOR METAL GATES AND DOORS

## 19 ФУРНІТУРА ROLLING CENTER

- 19 ФУРНІТУРА, КОМПЛЕКТИ
- 21 ДОДАТКОВІ АКЕСУАРИ

**marantec**  
drive technology



## 30 ПРИВОДИ MARANTEC

- 30 ПРИВОДИ, КОМПЛЕКТИ ДЛЯ СЕКЦІЙНИХ ПРОМИСЛОВИХ ВОРИТ

**FADINI**<sup>®</sup>



## 40 БОЛАРДИ FADINI

- 40 БОЛАРДИ FADINI

**CAME**  **ÖZAK**



## 41 ТУРНІКЕТИ

- 41 ТУРНІКЕТИ

**CAME**  **VPT**



## 45 ДОМОФОНИ

- 45 КОМПЛЕКТИ
- 47 АКЕСУАРИ

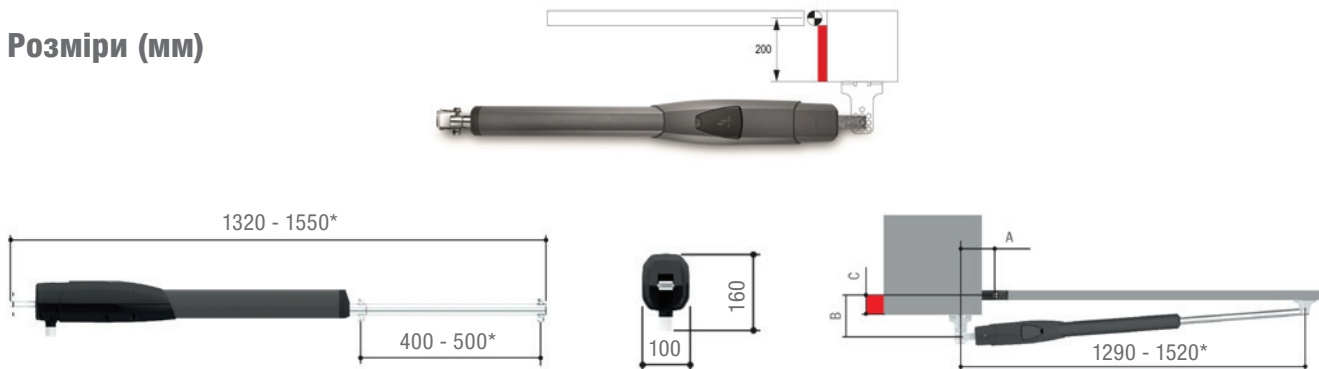
ТЕЛЕСКОПІЧНИЙ ПРИВОД ДЛЯ РОЗПАШНИХ ВОРИТ

<b>МАКС. ШИРИНА СТУЛКИ</b>	<b>МАКС. ВАГА СТУЛКИ</b>	<b>ІНТЕНСИВНІСТЬ</b>	<b>МАКС. "С"</b>
ДО 3 М	ДО 800 КГ	20 ЦИКЛІВ / ГОД	200 ММ



- Серія ATS – новинка від CAME для універсального використання на широких стовпах, С до 200 мм
- Елегантний корпус з міцного алюмінію
- Один код двигуна на праву і ліву ступки
- Кінцеві вимикачі для точного регулювання кінцевих положень
- Версія 24 В для інтенсивного використання
- Енкодер в версіях 24 В
- Сумісність з хмарними сервісами CAME версій 24В

### Розміри (мм)



### Технічні характеристики

МОДЕЛІ	ATS30AGS	ATS30DGS*	ATS50AGS*
Максимальна ширина ступки	3000 мм	3000 мм	5000 мм
Максимальна вага ступки	800 кг	800 кг	1000 кг
Штовхаюче зусилля	3000 Н	3000 Н	3000 Н
Інтенсивність	30 %	інтенсивного використання	30 %
Потужність	250 Вт	80 Вт	250 Вт
Час відкриття на 90 градусів	20 с	15-30 с	20 с

\* під замовлення

### РЕКОМЕНДОВАНИЙ КОМПЛЕКТ



CAME CONNECT READY !

Комплект ATS 3000		620€
<b>ATS30AGS</b>	Телескопичний привод 230 В, що сам блокується, з кінцевими вимикачами	2
<b>ZF1N</b>	Блок керування з радіодекодером та функцією самодіагностики пристроїв безпеки	1
<b>AF43S</b>	Картка радіочастоти 433 Mhz	1
<b>TOP44RBN</b>	Пульт ДК 4-канальний Rolling Code 433 МГц	1

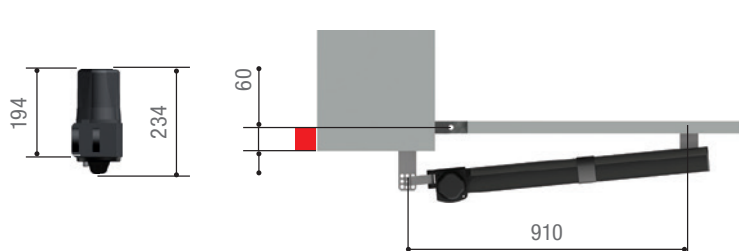
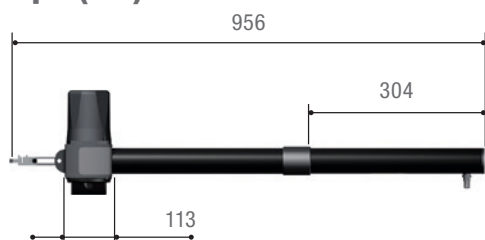


МАКС. ШИРИНА СТУЛКИ	МАКС. ВАГА СТУЛКИ	ІНТЕНСИВНІСТЬ	МАКС. "С"
ДО 3 М	ДО 800 КГ	16 ЦИКЛІВ / ГОД	60 ММ



- Найпопулярніший привод для розпашних воріт в Україні
- Потужний (штовхаюче зусилля 3000 Н) і надійний привод
- Оптимальний вибір для приватних будинків
- Алюмінієвий корпус
- Кінцеві мікрореле (KRONO 2) для високої точності регулювань кінцевих положень
- Безшумна робота

### Розміри (мм)



### Технічні характеристики

МОДЕЛЬ	KRONO
Максимальна ширина ступки	3000 мм
Максимальна вага ступки	800 кг
Штовхаюче зусилля	3000 Н
Інтенсивність	30 %
Потужність	130 Вт
Час відкриття на 90 градусів	22 с

### КОМПЛЕКТИ

Комплект <b>KRONO 1 BASE</b>		570€
для ступки шириною до 3-х метрів, інтенсивність 30 %		
<b>KR300D</b>	Привод правобічний, що сам замикається	1
<b>KR300S</b>	Привод лівобічний, що сам замикається	1
<b>ZF1N</b>	Короб із панеллю керування, ZF1	1
<b>AF43S</b>	Картка радіочастоти 433 Mhz	1
<b>TOP44RBN</b>	Пульт ДК 4-канальний Rolling Code 433 МГц	1

Комплект <b>KRONO 1 PLUS</b>		660€
для ступки шириною до 3-х метрів, інтенсивність 30%		
<b>KR300D</b>	Привод правобічний, що сам замикається	1
<b>KR300S</b>	Привод лівобічний, що сам замикається	1
<b>ZF1N</b>	Короб із панеллю керування ZF1	1
<b>AF43S</b>	Картка радіочастоти 433 Mhz	1
<b>TOP44RBN</b>	Пульт ДК 4-канальний Rolling Code 433 МГц	2
<b>KRX</b>	Сигнальна лампа LED з вбудованою антеною	1
<b>DIR 10</b>	Фотоелементи безпеки, 10 м	1

### РЕКОМЕНДОВАНИЙ КОМПЛЕКТ



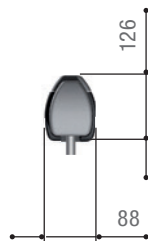
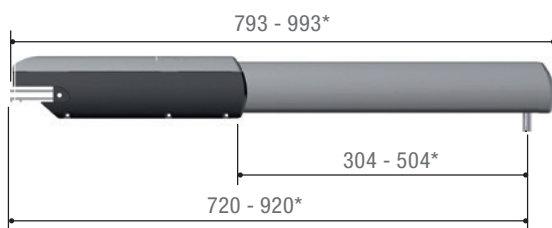
Комплект <b>KRONO 2 BASE</b>		647€
для ступки шириною до 3-х метрів, інтенсивність 30%		
<b>KR310D</b>	Привод правобічний, що сам замикається   Кінцевики відкр/закр	1
<b>KR310S</b>	Привод лівобічний, що сам замикається   Кінцевики відкр/закр	1
<b>ZF1N</b>	Короб із панеллю керування ZF1	1
<b>AF43S</b>	Картка радіочастоти 433 Mhz	1
<b>TOP44RBN</b>	Пульт ДК 4-канальний Rolling Code 433 МГц	1

Комплект <b>KRONO 2 PLUS</b>		735€
для ступки шириною до 3-х метрів, інтенсивність 30%		
<b>KR310D</b>	Привод правобічний, що сам замикається   Кінцевики відкр/закр	1
<b>KR310S</b>	Привод лівобічний, що сам замикається   Кінцевики відкр/закр	1
<b>ZF1N</b>	Короб із панеллю керування ZF1	1
<b>AF43S</b>	Картка радіочастоти 433 Mhz	1
<b>TOP44RBN</b>	Пульт ДК 4-канальний Rolling Code 433 МГц	2
<b>KRX</b>	Сигнальна лампа LED з вбудованою антеною	1
<b>DIR 10</b>	Фотоелементи безпеки, 10 м	1

<b>МАКС. ШИРИНА СТУЛКИ</b>	<b>МАКС. ВАГА СТУЛКИ</b>	<b>ІНТЕНСИВНІСТЬ</b>	<b>МАКС. "С"</b>
ДО 3 / 5 М	ДО 800 / 1000 КГ	24 ЦИКЛА / ГОД	60 / 120 ММ



### Розміри (мм)

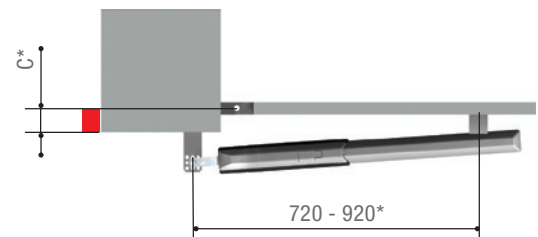


\* розмір С для А3000А = 60 мм, для А5000А і А5024N = 120 мм

- Легендарний і найнадійніший привод, перевірений часом і тисячами монтажів
- Ідеальний варіант для автоматизації воріт на промислових підприємствах із високим експлуатаційним навантаженням
- Приводи 24 В для воріт із надвисокою частотою використання
- Моделі для ступки шириною до 5 метрів і вагою до 1000 кг
- Ходовий гвинт захищений спеціальним кожухом для захисту від потрапляння пилу.



**ОБОВ'ЯЗКОВА УСТАНОВКА**  
електрозамка на ступку від 3 м!



### РЕКОМЕНДОВАНИЙ КОМПЛЕКТ



### Технічні характеристики

МОДЕЛІ	A3000A	A5000A	A5024N*
Максимальна ширина ступки	3000 мм	5000 мм	5000 мм
Максимальна вага ступки	800 кг	1000 кг	1000 кг
Штовхаюче зусилля	4000 Н	4000 Н	4000 Н
Інтенсивність	50 %	50 %	інтенсивного використання
Потужність	260 Вт	260 Вт	120 Вт
Час відкриття на 90 градусів	19 с	32 с	регульований

### КОМПЛЕКТИ

<b>Комплект АТІ 3000</b>		<b>774€</b>	<b>Комплект АТІ 5000</b>		<b>880€</b>
для ступки шириною до 3-х метрів, інтенсивність 50%			для ступки шириною до 5-ти метрів, інтенсивність 50%		
<b>A3000A</b>	Привод 230 V, що сам замикається. Кінцевики відкр/закр	2	<b>A5000A</b>	Привод 230 V, що сам замикається. Кінцевики відкр/закр	2
<b>ZA3P</b>	Мультифункціональна панель керування в коробі	1	<b>ZA3P</b>	Мультифункціональна панель керування в коробі	1
<b>AF43S</b>	Картка радіочастоти 433 Mhz	1	<b>AF43S</b>	Картка радіочастоти 433 Mhz	1
<b>TOP44RBN</b>	Пульт ДК 4-канальний Rolling Code 433 МГц	1	<b>TOP44RBN</b>	Пульт ДК 4-канальний Rolling Code 433 МГц	1
<b>Комплект АТІ 5024</b>		<b>1015€</b>			
для ступки шириною до 5-ти метрів, висока інтенсивність					
<b>A5024N</b>	Привод 24 V, що сам замикається. Для інтенсивного використання	2			
<b>ZLX24MA</b>	Багатофункціональна панель керування з дисплеєм, з можливістю запам'ятовування 250 користувачів	1			
<b>AF43S</b>	Картка радіочастоти 433 Mhz	1			
<b>TOP44RBN</b>	Пульт ДК 4-канальний Rolling Code 433 МГц	1			



Під час підбору приводу до статичної ваги ступки завжди додавайте динамічне вітрове навантаження, в залежності від регіону встановлення. Для воріт однакової ваги, ширини та висоти з різною площею опору вітровим навантаженням потрібні різні приводи або різна кількість приводів на одну ступку.

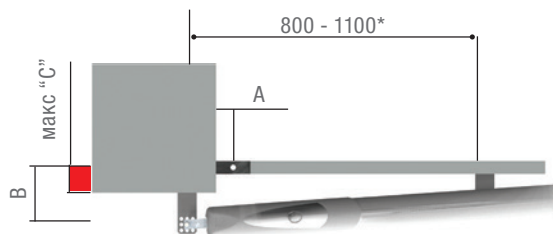
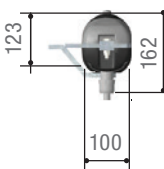
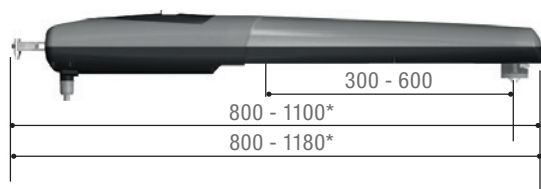
\*за високої інтенсивності експлуатації під час регулярного сервісного обслуговування може знадобитися заміна деталей природного зносу (гайка ходового валу, електромагнітне гальмо та ін.)

<b>МАКС. ШИРИНА СТУЛКИ</b>	<b>МАКС. ВАГА СТУЛКИ</b>	<b>ІНТЕНСИВНІСТЬ</b>	<b>МАКС. "C"</b>
ДО 3 М	ДО 800 КГ	50%	70 ММ



- Серія AXO - це подальший розвиток лінійки АТІ з перевіреною та надійною механікою та інноваційними доробками
- Удосконалений вал, що краще утримує мастило та забезпечує триваліший термін служби ходової бронзової гайки
- Серійно комплектується енкодером, який гарантує плавний старт і функцію гальмування
- Панель керування ZM3E дозволяє налаштування і керування приводом з смартфона
- Потужний привод із штовхаючим зусиллям 4500 Н
- Регульовані механічні упори для надійної фіксації ступок воріт у крайніх положеннях без необхідності встановлення додаткових упорів
- Модель AX71230 допускає встановлення на ступку воріт до 7 метрів!!!

### Розміри (мм)



AX5024-AX71230

### Технічні характеристики

МОДЕЛІ	AX302304	AX71230	AX5024
Максимальна ширина ступки	3000 мм	7000 мм	5000 мм
Штовхаюче зусилля	4500 Н	4500 Н	4500 Н
Інтенсивність	50 %	30 %	інтенсивного використання
Потужність	175 Вт	175 Вт	120 Вт
Час відкриття на 90 градусів	20 с	40 с	регульований



### РЕКОМЕНДОВАНИЙ КОМПЛЕКТ



### Комплект AXO 3000

**880€**

<b>AX302304</b>	Привод 230 В, що сам блокується, з енкодером, механічні упори для крайніх положень	2
<b>ZM3E</b> 	Багатофункціональна панель керування з дисплеєм, з функцією самодіагностики та радіодекодером	1
<b>AF43S</b>	Картка радіочастоти 433 Mhz	1
<b>TOP44RBN</b>	Пульт ДК 4-канальний Rolling Code 433 МГц	2
<b>KRX</b>	Сигнальна лампа LED з вбудованою антеною	1
<b>DIR10</b>	Фотоелементи безпеки	1



### WE CONNECT. YOU CONTROL.

Хмарний сервіс змінює враження від користування автоматикою. Ця технологія вдосконалює умови життя, забезпечуючи комфорт і безпеку. CAME Connect об'єднує в мережу всю нашу продукцію та дозволяє керувати нею з будь-якого мобільного пристрою, чи то смартфон, чи планшет. Завантажте додаток CAME AUTOMATION у магазині додатків Google Play або App Store.

ДОСТУПНО В  
App Store

ДОСТУПНО В  
Google play

<b>МАКС. ШИРИНА СТУЛКИ</b>	<b>МАКС. ВАГА СТУЛКИ</b>	<b>ІНТЕНСИВНІСТЬ</b>	<b>МАКС. "С"</b>
ДО 4 М	ДО 800 КГ	30%	380 ММ

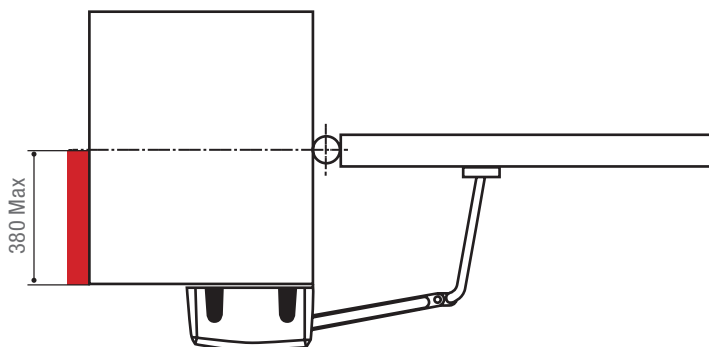
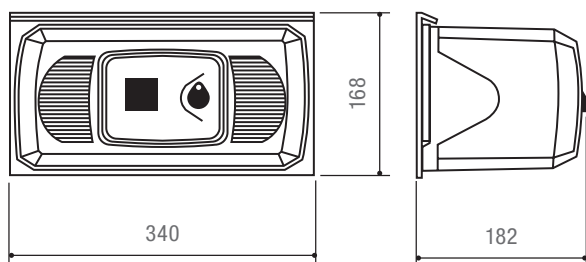


- Найпотужніший важільний привод, що не має конкурентів, підходить для ступки шириною до 4 000 мм і вагою до 800 кг
- Модель розроблена для широких стовпів. Допускає встановлення ступки воріт на відстані до 380 мм від краю стовпа
- Безшумна робота. Конструкція не вимагає специфічного обслуговування
- Модель 24 V для інтенсивної експлуатації
- Можливість комплектації ковзаючим важелем для обмеженого простору



**ЯКЩО ШИРИНА СТУЛКИ БІЛЬШЕ 2,5 М**  
необхідно використовувати електрозамок

### Розміри (мм)



### Технічні характеристики

МОДЕЛЬ	<b>F1000</b>
Максимальна ширина ступки	4000 мм
Максимальна вага ступки	800 кг
Момент сили	320 Н
Інтенсивність	30 %
Потужність	150 Вт
Час відкриття на 90 градусів	28 с



### РЕКОМЕНДОВАНИЙ КОМПЛЕКТ



Комплект <b>FERNI</b>		<b>1113€</b>
<b>F1000</b>	Привод, що сам замикається. Кінцевики відкр/закр	2
<b>ZA3P</b>	Мультифункціональна панель керування в коробі	1
<b>AF43S</b>	Картка радіочастоти 433 Mhz	1
<b>TOP44RBN</b>	Пульт ДК 4-канальний Rolling Code 433 МГц	1





МАКС. ШИРИНА СТУЛКИ	МАКС. ВАГА СТУЛКИ	ІНТЕНСИВНІСТЬ	МАКС. "С"
ДО 2,3 М	ДО 300 КГ	30%	200 ММ



- Ідеальне рішення для автоматизації розпашних воріт зі стовпами середніх та великих розмірів
- Простий та швидкий монтаж
- Зручний ричаг розблокування для відкриття воріт вручну
- Спрощена система підключення за допомогою єдиного трижильного кабелю для управління мотором та енкодером
- Плата керування з окремими клемними колодками та дисплеєм для спрощення процедур установки та діагностики
- Можливість запам'ятовування до 50 користувачів
- Вбудовані кінцеві мікроримикачі
- Зручне компонування – панель керування знаходиться всередині одного з приводів

### Розміри (мм)



### Технічні характеристики

МОДЕЛЬ	F70230
Максимальна ширина ступки	2300 мм
Максимальна вага ступки	300 кг
Макс. момент сили	180 Нм
Інтенсивність	30 %
Потужність	160 Вт
Час відкриття на 90 градусів	18 с



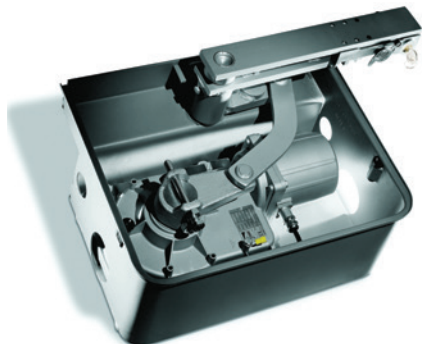
### РЕКОМЕНДОВАНИЙ КОМПЛЕКТ



Комплект FAST		715€
<b>FA70230CB</b>	Привод із вбудованою панеллю керування ZF1N	1
<b>FA70230</b>	Привод	1
<b>AF43S</b>	Картка радіочастоти 433Mhz	1
<b>TOP44RBN</b>	Пульт ДК 4-канальний Rolling Code 433 МГц	1



<b>МАКС. ШИРИНА СТУЛКИ</b>	<b>МАКС. ВАГА СТУЛКИ</b>	<b>ІНТЕНСИВНІСТЬ</b>
ДО 3.5 М	ДО 800 КГ	11 ЦИКЛІВ / ГОД

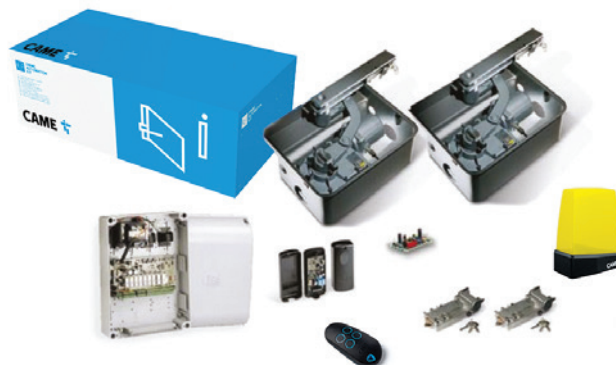
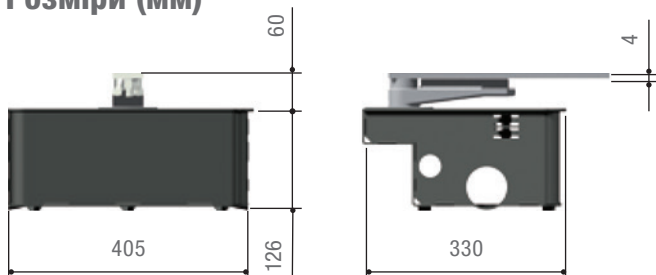


- Привод-невидимка для автоматизації воріт із високими вимогами до дизайну
- Можливість відкривання на кут до 180 градусів із аксесуаром FL-180
- Водонепроникний корпус IP67
- Вбудовані регульовані механічні упори
- Антивандальне виконання



### РЕКОМЕНДОВАНИЙ КОМПЛЕКТ

### Розміри (мм)



### Технічні характеристики

МОДЕЛЬ	FROG-A
Максимальна ширина ступки	3500 мм
Максимальна вага ступки	800 кг
Момент сили	320 Н
Інтенсивність	30 %
Потужність	200 Вт
Час відкривання на 90 градусів	18 с

Комплект FROG		1250€
<b>FROG-A</b>	Привод підземний 230 V	2
<b>FROG-CFN</b>	Корпус для FROG-A з антикорозійним покриттям	2
<b>ZA3P</b>	Мультифункціональна панель керування в коробі	1
<b>A4365</b>	Замок розблокування "Plus"	2
<b>AF43S</b>	Картка радіочастоти 433 Mhz	1
<b>TOP44RBN</b>	Пульт ДК 4-канальний Rolling Code 433 МГц	1

### АКСЕСУАРИ ДЛЯ FROG

**FL180** **130€**  
Комплект шестерень для відкривання ступки на 180°

**A4365** **44€**  
Замок розблокування "Plus"

**A4366** **58€**  
Замок розблокування "Top"

**FROG-CFN** **165€**  
Корпус для FROG-A з антикорозійним покриттям

**FROG-CFI** **321€**  
Корпус для FROG-A з нержавіючої сталі AISI 304

**A4370** **67€**  
Система важелів для відкривання ступки на 140°

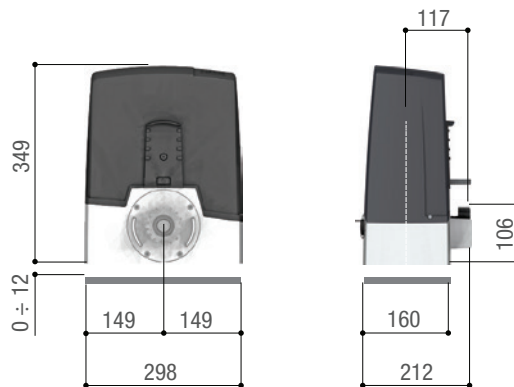
Актикул	Опис	Кіль-ть	Ціна
<b>СЕРІЯ ATS</b>			
ATS30AGS	Привод 230 В, що сам блокується з кінцевими вимикачами, ступка до 3 м	1	290€
<b>СЕРІЯ KRONO</b>			
KR300S/300D	Привод, що сам блокується, без кінцевих вимикачів	1	306€
KR310S/310D	Привод, що сам блокується, з кінцевими вимикачами	1	321€
<b>СЕРІЯ ATI</b>			
A3000A	Привод, що сам замикається 230 В із кінцевими вимикачами, ступка до 3 м	1	363€
A5000A	Привод, що сам замикається 230 В із кінцевими вимикачами, ступка до 5 м	1	369€
<b>СЕРІЯ ATI 24 В</b>			
A3024N	Привод 24 В, , що сам замикається для інтенсивного використання, ступка до 3 м.	1	374€
A5024N	Привод 24 В, що сам замикається для інтенсивного використання, ступка до 5 м.	1	386€
<b>СЕРІЯ AXO</b>			
AX302304	Привод 230 В, що сам блокується з енкодером, ступка до 3 м, 50 %	1	377€
AX402306	Привод 230 В, що сам блокується з енкодером, ступка до 4 м, 50 %	1	381€
AX71230	Привод 230 В, що не блокується з енкодером, ступка до 7 м, 50 %	1	422€
ZM3E	Панель керування з дисплеєм, багатофункціональна	1	281€
<b>СЕРІЯ AXO 24 В</b>			
AX5024	Привод 24 В, що сам блокується з енкодером, ступка до 5 м	1	405€
<b>СЕРІЯ FAST</b>			
FA70230CB	Привод 230 В - 160 Вт, що сам блокується, з вбудованим контролером ZF1	1	468€
FA70230	Привод 230 В - 160 Вт, що сам блокується	1	365€
<b>СЕРІЯ FERMI</b>			
F1000	Привод, що сам блокується 230 В	1	441€
<b>СЕРІЯ FROG</b>			
FROG-A	Привод підземний 230 В	1	339€
FROG-AV	Привод підземний 230 В, час відкриття на 90° — 9 секунд	1	366€
FROG-A24	Привод підземний 24 В	1	401€
<b>УНІВЕРСАЛЬНА ПАНЕЛЬ КЕРУВАННЯ ДЛЯ ПРИВОДІВ 24 В</b>			
ZLX24MA	Панель керування багатофункціональна з дисплеєм. Сумісність з усіма розпашними приводами 24 В. Пам'ять на 250 користувачів.	1	339€
<b>ПАНЕЛЬ КЕРУВАННЯ ДЛЯ ПРИВОДІВ 230 В</b>			
ZF1N	Панель керування BASIC	1	133€
ZA3P	Панель керування багатофункціональна	1	159€

МАКС. ШИРИНА СТУЛКИ	МАКС. ВАГА СТУЛКИ	ІНТЕНСИВНІСТЬ
10 М	ДО 400 КГ	50%



- Новинка від CAME для приватного сектору. Двигун 24 В з енкодером.
- Контроль руху за допомогою енкодера.
- Відповідність нормативним вимогам щодо штовхаючого зусилля.
- Можливість роботи при аварійному вимкненні електроживлення з платою RLB.
- Самодіагностика провідних пристроїв безпеки.
- Плата керування з контактною панеллю, DIP-перемикачами та можливістю запам'ятовування до 25 користувачів.
- Вбудований декодер з технологією динамічного кода.

### Розміри (мм)



### Технічні характеристики

МОДЕЛІ	BXL-400
Максимальна ширина ступки	10 м
Максимальна вага ступки	400 кг
Модуль шестерні	4
Клас захисту	44 IP
Напруга електроживлення	~230 В
Електроживлення двигуна	=24 В
Макс. споживаний струм	7 А
Потужність	170 Вт
Інтенсивність	50 %
Штовхаюче зусилля	350 Н
Діапазон робочих температур	-20 ÷ +55



### РЕКОМЕНДОВАНИЙ КОМПЛЕКТ



<b>Комплект BXL-400</b>		<b>340€</b>
ВАГА ВОРИТ до 400 кг		
<b>BXL-400</b>	Привод із вбудованою панеллю керування	1
<b>AF43S</b>	Картка радіочастоти 433 Mhz	1
<b>806TS-0121</b>	TOPD4R Пульст ДК 4-канальний Rolling Code, 433 та 868 МГц	2
<b>KLED 24</b>	Сигнальна лампа LED	1
<b>DIR10</b>	Фотоелементи	1

### АКСЕСУАРИ

Актикул	Опис	Ціна
<b>RLB</b>	Плата аварійного живлення для підключення та зарядки акумуляторів.	<b>57€</b>

<b>МАКС. ШИРИНА СТУЛКИ</b>	<b>МАКС. ВАГА СТУЛКИ</b>	<b>ІНТЕНСИВНІСТЬ</b>
14 М	ДО 400 / 800 КГ	17 ЦИКЛІВ / ГОД



- Передовий привод для відкатних воріт вагою до 400 та 800 кг із контролем руху за допомогою енкодера.
- Версія з магнітними кінцевиками.
- Приймач запам'ятовує до 250 різних користувачів динамічного коду та Key Code (Twin).
- Входи безпеки, що налаштовуються для прямого керування резистивними чутливими профілями (8k2Ω).
- Керування бездротовими пристроями безпеки серії Rio
- Можливість хмарного з'єднання через CAME Connect завдяки спеціальним розробленим пристроям для налаштування та керування зі смартфона.
- Можливість безпосередньо керувати кодонабірними клавіатурами CAME за допомогою R800 або підключити проксиміті-зчитувачі CAME за допомогою R700.

### Технічні характеристики

МОДЕЛІ	VX-400/M	VX-800/M
Максимальна ширина ступки	14 м	14 м
Максимальна вага ступки	400 кг	800 кг
Штовхаюче зусилля	300 Н	800 Н
Інтенсивність	30 %	30 %
Потужність	200 Вт	300 Вт
Швидкість руху	10,5 м/хв	10,5 м/хв

### КОМПЛЕКТАЦІЯ BASE



### КОМПЛЕКТИ

Комплект VX-400 BASE		360€
ВАГА ВОРИТ до 400 кг		
<b>VX-400</b>	Привод із вбудованою панеллю керування ZBX7N	1
<b>AF43S</b>	Картка радіочастоти 433 Mhz	1
<b>TOP44RBN</b>	Пульт ДК 4-канальний Rolling Code 433 МГц	1

Комплект VX-400 MAXI-KIT		510€
ВАГА ВОРИТ до 400 кг		
<b>VX-400</b>	Привод із вбудованою панеллю керування ZBX7N	1
<b>AF43S</b>	Картка радіочастоти 433 Mhz	1
<b>TOP44RBN</b>	Пульт ДК 4-канальний Rolling Code 433 МГц	2
<b>KRX</b>	Сигнальна лампа LED з вбудованою антеною	1
<b>DIR 10</b>	Фотоелементи	1
<b>CGZS</b>	Зубчаста рейка сталевая, оцинкована, болтова 30x8	5

Комплект VX-800 BASE		403€
ВАГА ВОРИТ до 800 кг		
<b>VX-800</b>	Привод із вбудованою панеллю керування ZBX7N	1
<b>AF43S</b>	Картка радіочастоти 433 Mhz	1
<b>TOP44RBN</b>	Пульт ДК 4-канальний Rolling Code 433 МГц	1

Комплект VX-800 MAXI-KIT		540€
ВАГА ВОРИТ до 800 кг		
<b>VX-800</b>	Привод із вбудованою панеллю керування ZBX7N	1
<b>AF43S</b>	Картка радіочастоти 433 Mhz	1
<b>TOP44RBN</b>	Пульт ДК 4-канальний Rolling Code 433 МГц	2
<b>KRX</b>	Сигнальна лампа LED з вбудованою антеною	1
<b>DIR 10</b>	Фотоелементи	1
<b>CGZS</b>	Зубчаста рейка сталевая, оцинкована, болтова 30x8	5

# СЕРІЯ ВХ

3 МАГНІТНИМИ КІНЦЕВИКАМИ

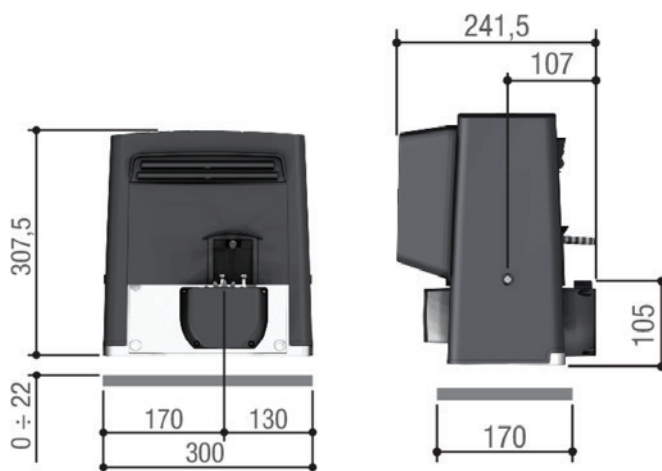
РОЗСУВНІ ВОРОТА

МАКС. ШИРИНА СТУЛКИ	МАКС. ВАГА СТУЛКИ	ІНТЕНСИВНІСТЬ
14 М	ДО 800 КГ	17 ЦИКЛІВ / ГОД

## ! КОМПЛЕКТАЦІЯ МАХІ



### Розміри (мм)



### КОМПЛЕКТИ

CAME CONNECT READY !

Комплект <b>BX-800M BASE</b>		430€
ВАГА ВОРИТ до 800 кг		
<b>BX-800M</b>	Привод із вбудованою панеллю керування ZBX7N з магнітними кінцевиками	1
<b>AF43S</b>	Картка радіочастоти 433 Mhz	1
<b>TOP44RBN</b>	Пульт ДК 4-канальний Rolling Code 433 МГц	1
Комплект <b>BX-800M MAXI-KIT</b>		568€
ВАГА ВОРИТ до 800 кг		
<b>BX-800M</b>	Привод із вбудованою панеллю керування ZBX7N з магнітними кінцевиками	1
<b>AF43S</b>	Картка радіочастоти 433 Mhz	1
<b>TOP44RBN</b>	Пульт ДК 4-канальний Rolling Code 433 МГц	2
<b>KRX</b>	Сигнальна лампа LED з вбудованою антеною	1
<b>DIR 10</b>	Фотоелементи	1
<b>CGZS</b>	Зубчаста рейка сталева, оцинкована, болтова 30x8	5

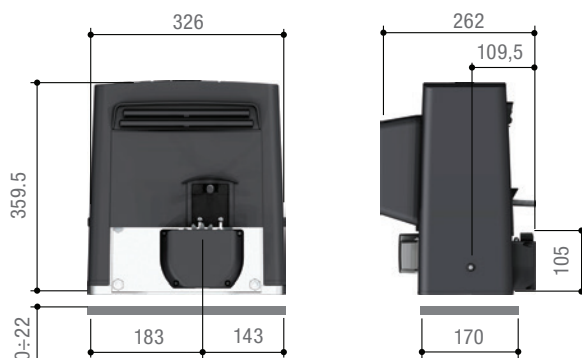


<b>МАКС. ШИРИНА СТУЛКИ</b>	<b>МАКС. ВАГА СТУЛКИ</b>	<b>ІНТЕНСИВНІСТЬ</b>
23 М	ДО 1200 / 1800 / 2200 КГ	14 ЦИКЛІВ / ГОД



- Ідеальне рішення для важких відкатних воріт у житловому і комерційному секторі з технологією інтернет-з'єднання.
- Приводи 230 В, оснащені енкодером, гарантують безпечний рух воріт у кожній точці.
- Можливість установа магнітних кінцевих вимикачів і системи підігріву для автоматизації воріт у місцях із суворими кліматичними умовами.
- Запам'ятовування до 250 різних користувачів динамічного коду та Key Code (Twin).
- Керування бездротовими пристроями безпеки серії Rio.
- Привод підключається до інтернету для керування та налаштування з смартфона.
- Можливість безпосередньо керувати кодонабірними клавіатурами CAME за допомогою R800 або підключити проксіміті-зчитувачі CAME за допомогою R700.
- Підключення для синхронної роботи за допомогою аксесуара RSE.

### Розміри (мм)



### Технічні характеристики

МОДЕЛІ	ВК-1200	ВК-1800	ВК-2200
Максимальна ширина ступки	20 м	20 м	20 м
Максимальна вага ступки	1200 кг	1800 кг	2200 кг
Штовхаюче зусилля	850 Н	1150 Н	1500 Н
Інтенсивність	50 %	50 %	50 %
Швидкість руху	10,5 м/хв	10,5 м/хв	10,5 м/хв

### РЕКОМЕНДОВАНИЙ КОМПЛЕКТ



### КОМПЛЕКТИ

<b>Комплект ВК-1200 BASE</b>		<b>615€</b>	<b>Комплект ВК-1800 BASE</b>		<b>711€</b>
ВАГА ВОРИТ до 1200 кг			ВАГА ВОРИТ до 1800 кг		
<b>BKS12AGS</b>	Привод для відкатних воріт до 1200 кг	1	<b>BKS18AGS</b>	Привод для відкатних воріт до 1800 кг	1
<b>AF43S</b>	Картка радіочастоти 433 Mhz	1	<b>AF43S</b>	Картка радіочастоти 433 Mhz	1
<b>TOP44RBN</b>	Пульт ДК 4-канальний Rolling Code 433 МГц	1	<b>TOP44RBN</b>	Пульт ДК 4-канальний Rolling Code 433 МГц	1

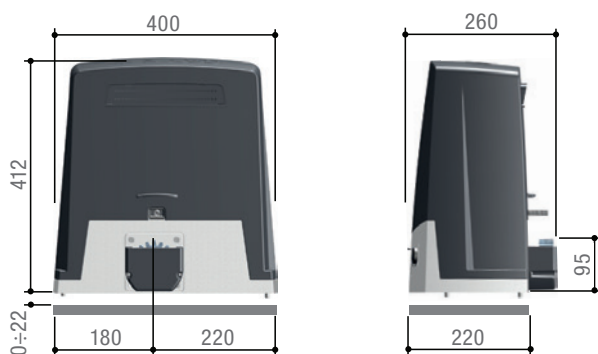


<b>Комплект ВК-2200 BASE</b>		<b>859€</b>
ВАГА ВОРИТ до 2200 кг		
<b>BKS22AGS</b>	Привод для відкатних воріт до 2200 кг, шестірня під рейку Mod.6	1
<b>AF43S</b>	Картка радіочастоти 433 Mhz	1
<b>TOP44RBN</b>	Пульт ДК 4-канальний Rolling Code 433 МГц	1

<b>МАКС. ШИРИНА СТУЛКИ</b>	<b>МАКС. ВАГА СТУЛКИ</b>	<b>ІНТЕНСИВНІСТЬ</b>
20 М	ДО 1500 / 2500 КГ	ВИСОКА



### Розміри (мм)



- Нова модель привода BVK з живленням двигуна 36В для розсувних воріт вагою до 2500 кг призначена для встановлення на промислових об'єктах в умовах інтенсивного використання.
- Надійні та високоефективні моделі приводів BVK мають підключення до хмарного сервісу CAME CONNECT.
- BVK - це перший привод з функцією адаптивного регулювання крутного моменту, яка разом з системою виявлення перешкод забезпечує постійну швидкість руху в будь-яких кліматичних умовах.
- Пряме підключення CAME KEY на панелі керування для швидкого налаштування в додатку на смартфоні.

### ДОСТУПНІ ВЕРСІЇ:

- PLUS - має магнітний сенсор кінцевих положень, вбудований годинник для виконання операцій за розкладом, підключення для синхронної роботи за допомогою аксесуара RSE.

### Технічні характеристики

МОДЕЛІ	BKV-1500	BKV-2500
Максимальна ширина ступки	20 м	20 м
Максимальна вага ступки	1500 кг	2500 кг
Штовхаюче зусилля	800 Н	1000 Н
Інтенсивність	інтенсивного використання	інтенсивного використання
Швидкість руху	12 м/хв	12 м/хв

### РЕКОМЕНДОВАНИЙ КОМПЛЕКТ



CAME CONNECT READY !

### КОМПЛЕКТИ

Комплект <b>BKV-1500M</b>		<b>716€</b>	Комплект <b>BKV-2500M</b>		<b>981€</b>
ВАГА ВОРІТ до 1500 кг			ВАГА ВОРІТ до 2500 кг		
<b>BKV15AGE</b>	Привод для розсувних воріт до 1500 кг, з магнітними кінцевиками	1	<b>BKV25AGE</b>	Привод для розсувних воріт до 2500 кг. Під зубчасту рейку Мод.6 (CGZ6), з магнітними кінцевиками	1
<b>AF43S</b>	Картка радіочастотна 433 Mhz	1	<b>AF43S</b>	Картка радіочастотна 433 Mhz	1
<b>TOP44RBN</b>	Пульт ДК 4-канальний Rolling Code 433 МГц	1	<b>TOP44RBN</b>	Пульт ДК 4-канальний Rolling Code 433 МГц	1

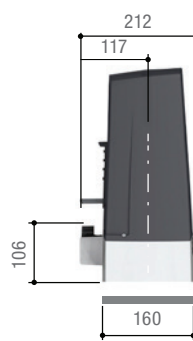
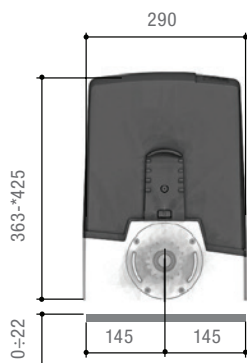


<b>МАКС. ШИРИНА СТУЛКИ</b>	<b>МАКС. ВАГА СТУЛКИ</b>	<b>ІНТЕНСИВНІСТЬ</b>
20 М	ДО 600 / 800 КГ	ВИСОКА



- Ідеальне рішення для відкатних воріт у житловому секторі з технологією інтернет-з'єднання.
- Приводи 24 В, оснащені енкодером, представлені також швидкісною версією.
- Версії приводів із мотором 24 В дозволяють забезпечити більш інтенсивну експлуатацію воріт.
- Можливість роботи від акумуляторів після короткочасного відключення мережевого електроживлення.
- Можливість встановлення магнітних кінцевих вимикачів і системи підігріву для автоматизації воріт у місцях із суворими кліматичними умовами.
- Запам'ятовування до 250 різних користувачів динамічного коду та Key Code (Twin).
- Керування бездротовими пристроями безпеки серії Rio.
- Можливість хмарного з'єднання через CAME Connect для налаштування та керування зі смартфона.
- Можливість безпосередньо керувати кодонабірними клавіатурами CAME за допомогою R800 або підключити проксіміті-зчитувачі CAME за допомогою R700.
- Підключення для синхронної роботи за допомогою аксесуара RSE.

### Розміри (мм)



### Технічні характеристики

МОДЕЛІ	BXV-800	BXV-600V
Максимальна ширина стулки	20 м	18 м
Максимальна вага стулки	800 кг	600 кг
Штовхаюче зусилля	800 Н	330 Н
Інтенсивність	висока	висока
Швидкість руху	10,5 м/хв	20 м/хв

### РЕКОМЕНДОВАНИЙ КОМПЛЕКТ



### CAME CONNECT READY !

### КОМПЛЕКТИ

Комплект <b>BXV-600 VELOCE</b>		<b>497€</b>
ВАГА ВОРИТ до 600 кг, ШВИДКІСТЬ ВІДКРИВАННЯ 20 м/ХВ		
<b>BXV06AGF</b>	Привод 24 V для відкатних воріт до 600 кг, швидкість 20 м/хв	1
<b>AF43S</b>	Картка радіочастоти 433 Mhz	1
<b>TOP44RBN</b>	Пульт ДК 4-канальний Rolling Code 433 МГц	1

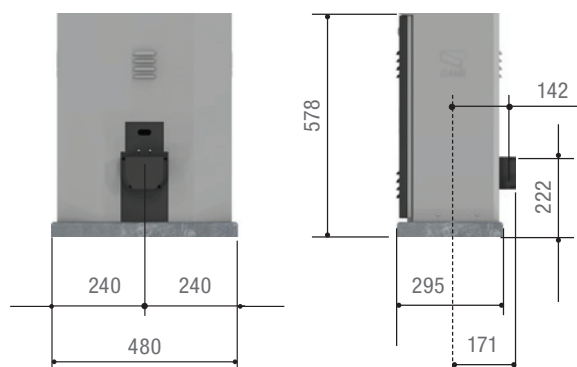
Комплект <b>BXV-800</b>		<b>594€</b>
ВАГА ВОРИТ до 800 кг		
<b>BXV08AGS</b>	Привод 24V для відкатних воріт до 800 кг	1
<b>AF43S</b>	Картка радіочастоти 433 Mhz	1
<b>TOP44RBN</b>	Пульт ДК 4-канальний Rolling Code 433 МГц	1

<b>МАКС. ШИРИНА СТУЛКИ</b>	<b>МАКС. ВАГА СТУЛКИ</b>	<b>ІНТЕНСИВНІСТЬ</b>
17 М	ДО 3500 КГ	8 ЦИКЛІВ / ГОД



- Найпотужніший відкатний привод у лінійці CAME.
- Міцна механіка для максимальних робочих показників.
- Самодіагностика пристроїв безпеки.
- Трифазне електроживлення для забезпечення більшого штовхаючого зусилля.

### Розміри (мм)



### Технічні характеристики

МОДЕЛЬ	BY-3500T
Максимальна ширина ступки	23 м
Максимальна вага ступки	3500 кг
Штовхаюче зусилля	3500 Н
Інтенсивність	50 %
Потужність	750 Вт

Комплект BY-3500T		2300€
ВАГА ВОРИТ до 3500 кг		
<b>BY-3500</b>	Привод для відкатних воріт до 3500 кг, шестерня під рейку Mod.6	1
<b>AF43S</b>	Картка радіочастоти 433 Mhz	1
<b>TOP44RBN</b>	Пульт ДК 4-канальний Rolling Code 433 МГц	1

### АКСЕСУАРИ ДЛЯ ПРИВОДІВ СЕРІЙ ВК, ВХ, ВУ

**CGZS** 10€

Зубчаста рейка сталева, оцинкована, болтова 30x8

**CGZ6** 47€

Зубчаста рейка 30x30, під зварювання для ВК2200, ВУ3500, модуль 6

**RLB** 57€

Плата підключення акумуляторів для ВХВ

**801XC-0100** 43€

Магнітний кінцевий вимикач для ВХ-ВК

**PSRT02** 49€

Кабель нагрівальний з термостатом

**RSE** 25€

Плата для синхронної роботи двох приводів або шлагбаумів

<b>Комплект BASIC</b>		<b>350€</b>
проїзд до 4,5 м, макс вага воріт 450 кг*		
<b>GIPI 4 RP6</b>	Несучий профіль	6 м
<b>CA 4RPS</b>	Опорна роликів платформа	2
<b>41B</b>	Ролик кінцевий	1
<b>50B</b>	Уловлювач кінцевий	1
<b>4RM</b>	Верхня пластина з роликами розсувна	1
<b>50S</b>	Верхній уловлювач	1
<b>153B</b>	Стальна заглушка	1

## ОКРЕМІ КОМПОНЕНТИ

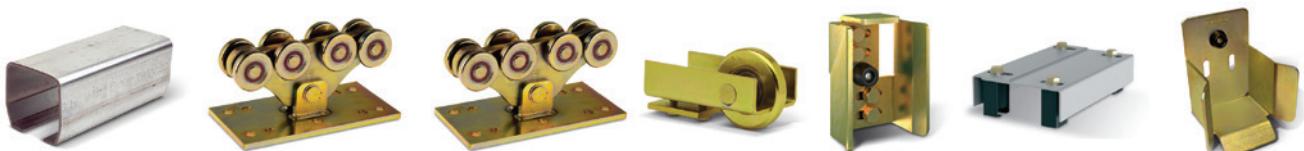
Актикул	Опис	Ціна
<b>GIPI 4 RP6</b>	Несучий профіль, за 1 м. пог.	<b>27€</b>
<b>CA 4RPS</b>	Опорна роликів платформа	<b>145€</b>
<b>41B</b>	Ролик кінцевий	<b>32€</b>
<b>50B</b>	Уловлювач кінцевий	<b>35€</b>
<b>4RM</b>	Верхня пластина з роликами розсувна	<b>45€</b>



<b>Комплект STANDARD</b>		<b>630€</b>
проїзд до 8 м, макс вага воріт 600 кг*		
<b>GIPI 5 RG</b>	Несучий профіль	6 м
<b>CA 4RS</b>	Опорна роликів платформа	2
<b>41P</b>	Ролик кінцевий	1
<b>50P</b>	Уловлювач кінцевий	1
<b>4RM</b>	Верхня пластина з роликами	1
<b>50S</b>	Верхній уловлювач	1
<b>153P</b>	Стальна заглушка	1

## ОКРЕМІ КОМПОНЕНТИ

Актикул	Опис	Ціна
<b>GIPI 5 RG</b>	Несучий профіль, за 1 м. пог.	<b>50€</b>
<b>CA 4RS</b>	Опорна роликів платформа	<b>254€</b>
<b>41P</b>	Ролик кінцевий	<b>34€</b>
<b>50P</b>	Уловлювач кінцевий	<b>37€</b>
<b>4RM</b>	Верхня пластина з роликами розсувна	<b>45€</b>



<b>Комплект MAGNUM</b>		<b>1630€</b>
проїзд до 16 м, макс вага воріт 1200 кг*		
<b>GIPI 6 RM</b>	Несучий профіль	6 м
<b>CA 4RMS</b>	Опорна роликів платформа	2
<b>41G</b>	Ролик кінцевий	1
<b>50G</b>	Уловлювач кінцевий	1
<b>50S</b>	Верхній уловлювач	1
<b>4RG</b>	Верхня пластина з роликами	1

## ОКРЕМІ КОМПОНЕНТИ

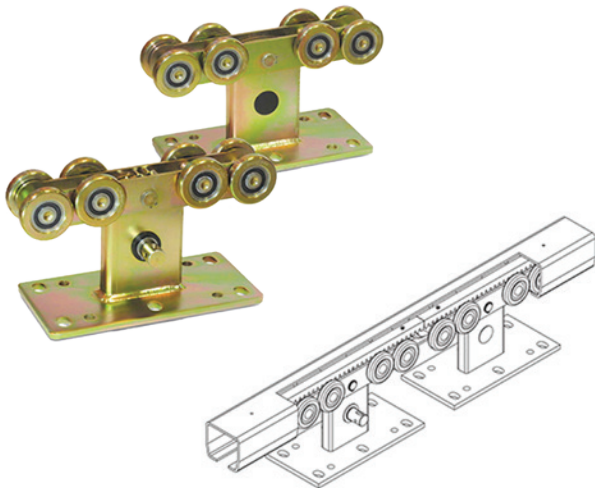
Актикул	Опис	Ціна
<b>GIPI 6 RM</b>	Несучий профіль, за 1 м. пог.*	<b>123€</b>
<b>CA 4RMS</b>	Опорна роликів платформа	<b>406€</b>
<b>41G</b>	Ролик кінцевий	<b>63€</b>
<b>50G</b>	Уловлювач кінцевий	<b>59€</b>
<b>4RG</b>	Верхня пластина з роликами	<b>64€</b>

\* Мінімальна довжина 3 м



## КОМПЛЕКТИ

Комплект <b>MAGNUM PLUS</b>		ЦІНА ЗА ЗАПИТОМ
проїзд до 18 м, макс вага воріт 2200 кг*		
<b>GIPI 4 RM 2</b>	Несучий профіль	6 м
<b>CA 4RMS 2</b>	Опорна роликова платформа	2
<b>41G</b>	Ролик кінцевий	1
<b>50G</b>	Уловлювач кінцевий	1
<b>4RG</b>	Верхня пластина з роликами	1



Комплект <b>SUPERMAGNUM</b>		ЦІНА ЗА ЗАПИТОМ
проїзд до 30 м, макс вага воріт 4500 кг*		
<b>GIPI 4 RSM</b>	Несучий профіль за 1 м. пог.	4,5 м*
<b>CA 4RSMS</b>	Опорна роликова платформа	2
<b>41SM</b>	Ролик кінцевий	1
<b>50SM</b>	Уловлювач кінцевий	1
<b>4RG</b>	Верхня пластина з роликами	1

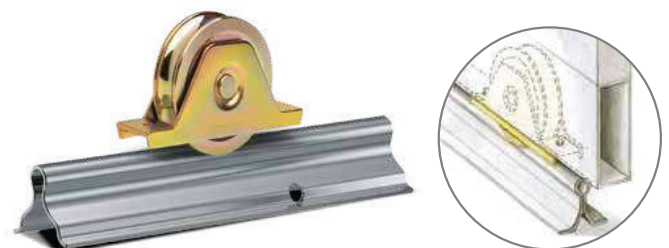
\* Несучий профіль довжиною 4,5 м

Комплект <b>MotoG</b>		945€
проїзд до 8 м., макс. вага воріт 600 кг		
<b>LT MO 80 80</b>	Опорна роликова платформа	1
<b>LT CO 80 80</b>	Опорна роликова платформа	1
<b>Z</b>	Система кріплення Z-подібна	1
<b>44</b>	Зубчата рейка	6 м
<b>50P</b>	Уловлювач кінцевий	1
<b>GIPI 5 RG/Z</b>	Несучий профіль	6 м
<b>41P</b>	Ролик кінцевий	1
<b>4RM P</b>	Верхня пластина з роликами	1



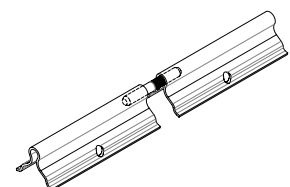
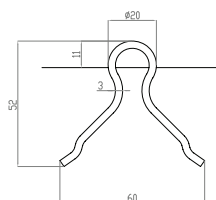
## ФУРНИТУРА ДЛЯ ВІДКАТНИХ ВОРІТ НА ОПОРНОМУ РОЛИКУ

Комплект <b>SISTEMA</b>		190€
для воріт до 700 кг*		
<b>SISTEMA</b>	Направляюча SISTEMA	9 м
<b>1026PSO</b>	Ролик на 2-х опорних підшипниках, D - 100 мм, навантаження 340 кг	2
<b>53</b>	З'єднувальний штифт	1
<b>50S</b>	Верхній уловлювач	1



## ОКРЕМІ КОМПОНЕНТИ

Актикул	Опис	Ціна
<b>SISTEMA</b>	Направляюча, за 1 м	15€
<b>1026PSO</b>	Ролик	25€
<b>53</b>	З'єднувальний штифт	3€



- Заявлені характеристики за вагою воріт належать виключно до статичних навантажень, спрямованих у вертикальних напрямках.
- Під час виробництва воріт обов'язково проводити розрахунок конструкції на стійкість до вітрових коливань за умови максимальної безопорної довжини консолі, за максимальних поривах вітру в регіоні встановлення воріт, нехтуючи жорсткістю несучої направляючої Rolling Center. Для розрахунку ваги воріт із великою парусністю рекомендуємо до фізичної ваги додавати теоретичне вітрове навантаження 40 кг \* м<sup>2</sup>
- Діаграми моментів докладання зусиль і епюри напруги можуть бути надані додатково.
- **Рекомендація:** для запобігання зайвому вітровому навантаженню на елементи консольних воріт, рекомендуємо уникати тривалої і неконтрольованої експлуатації воріт у проміжних положеннях, а саме в положенні «пішохідного проходу» рекомендуємо деактивувати функцію «СТОП» і активувати функцію «Автоматичне закривання».

## ДОДАТКОВІ АКСЕСУАРИ

 <p><b>M20P45</b> 25€                  Ручка під 45° з кріпильними пластинами</p>	 <p><b>129P</b> 43€                  Замок для розсувних воріт із циліндром і ключами</p>	 <p><b>F105/ F105BG</b> 14/29€                  Центральний упор для розпашних воріт для бетонування BG - версія для накладного монтажу</p>	 <p><b>F40P</b> 23€                  Боковий упор для розпашних воріт</p>
 <p><b>50S</b> 28€                  Верхній уловлювач для воріт</p>	 <p><b>41B/SPEC</b> 44€                  Кінцевий ролик з заглушкою BASIC</p>	 <p><b>41P/SPEC</b> 46€                  Кінцевий ролик з заглушкою STANDART</p>	 <p><b>41G/SPEC</b> 77€                  Кінцевий ролик з заглушкою MAGNUM</p>
 <p><b>50RL</b> 79€                  Уловлювач нижній регулюємий з роликами</p>	 <p><b>2RL</b> 21€                  Верхня пластина з 2 роликами</p>	 <p><b>4RM R</b> 66€                  Верхня пластина з 4 роликами велика, з боковим кріпленням</p>	 <p><b>159/R</b> 23€                  Петля кульова для хвіртки регулюєма</p>
 <p><b>CR50</b> 131€                  Петля для важких воріт до 500 кг з підшипником</p>	 <p><b>PG50I</b> 48€                  Петля нижня з підшипником для розпашних воріт, стулка вагою до 1000 кг</p>	 <p><b>PG50I2</b> 62€                  Петля нижня з підшипником з кутовим кріпленням для розпашних воріт, стулка вагою до 200 кг</p>	 <p><b>PG51S</b> 48€                  Петля верхня з підшипником для розпашних воріт, стулка вагою до 450 кг</p>
 <p><b>PG 51 S2</b> 62€                  Петля поворотна для розпашних воріт, стулка вагою до 400 кг</p>	 <p><b>PG 71 S2</b> 78€                  Петля поворотна для розпашних воріт, стулка вагою до 800 кг</p>	 <p><b>PG 70 I2</b> 78€                  Петля нижня з підшипником з кутовим кріпленням для розпашних воріт, стулка вагою до 300 кг</p>	 <p><b>137</b> 15€                  Петля з трьома пластинами для кріплення, стулка вагою до 120 кг</p>
 <p><b>139/P</b> 96€                  Петля для складчастих воріт захищена, стулка вагою до 400 кг</p>	 <p><b>1022 PSV</b> 31€                  Ролик, діаметр 100 мм, до 260 кг, під V-трек</p>	 <p><b>QUICK</b> 1499€                  Комплект важелів для складчастих розпашних воріт BI-FOLD</p>	 <p><b>159A</b> 14€                  Петля для хвіртки з крилом для зварювання</p>

# СЕРІЯ VER-06 (600Н)

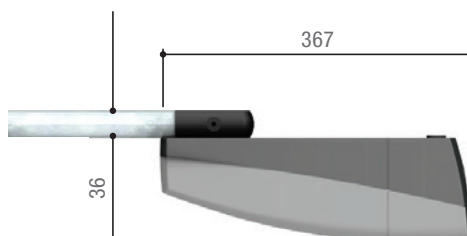
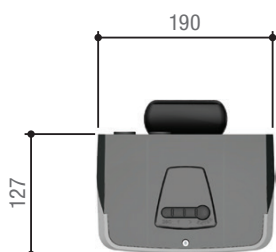
ГАРАЖНІ ВОРОТА

МАКС. ПЛОЩА ВОРІТ	ТЯГОВЕ ЗУСИЛЛЯ	ІНТЕНСИВНІСТЬ
9 м <sup>2</sup>	600 Н	10 ЦИКЛІВ / ГОД



- Комплект приводу для гаражних воріт з витонченим і вишуканим дизайном.
- Декілька видів ланцюгової передачі дозволяють адаптувати приводи до будь-якого розміру воріт і умов застосування.
- Блок керування 24 В гарантує чудові експлуатаційні показники за максимального тягового зусилля 600 Н.
- У приводі передбачена світлодіодна лампа додаткового освітлення з автоматичним вимиканням для максимальної безпеки та зручності.

## Розміри (мм)



## РЕКОМЕНДОВАНИЙ КОМПЛЕКТ

## Технічні характеристики

МОДЕЛЬ	VER06
Швидкість руху	6 м/хв
Тягове зусилля	600 Н
Інтенсивність циклів на 1 год.	10
Потужність	100 Вт
Максимальний розмір воріт	9 м <sup>2</sup>



## КОМПЛЕКТИ

Комплект VER-06/1		206€	Комплект VER-06/2		215€
VER06	Привод 600 Н із панеллю керування та освітленням	1	VER06	Привод 600 Н із панеллю керування та освітленням	1
V06001	Рейка для воріт 2200 мм (ланцюг)	1	V06002	Рейка для воріт 2700 мм (ланцюг)	1
AF43S	Картка радіочастоти 433 Mhz	1	AF43S	Картка радіочастоти 433 Mhz	1
TOP44RBN	Пульт ДК 4-канальний Rolling Code 433 МГц	1	TOP44RBN	Пульт ДК 4-канальний Rolling Code 433 МГц	1

Комплект VER-06/3		221€
VER06	Привод 600 Н із панеллю керування та освітленням	1
V06003	Рейка для воріт 3200 мм (ланцюг)	1
AF43S	Картка радіочастоти 433 Mhz	1
TOP44RBN	Пульт ДК 4-канальний Rolling Code 433 МГц	1

# СЕРІЯ VER-08 (800Н)

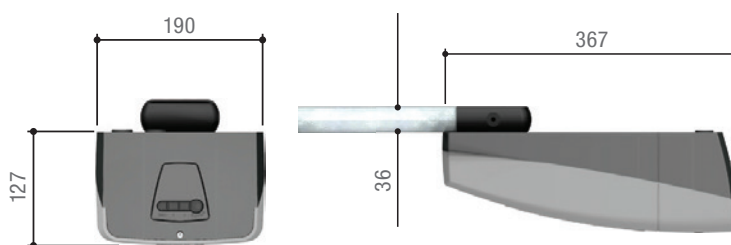
ГАРАЖНІ ВОРІТА

МАКС. ПЛОЩА ВОРИТ	ТЯГОВЕ ЗУСИЛЛЯ	ІНТЕНСИВНІСТЬ
12 м <sup>2</sup>	800 Н	10 ЦИКЛІВ / ГОД



- Комплект приводу для гаражних воріт з витонченим і вишуканим дизайном.
- Декілька видів ланцюгової або ремінної передачі дозволяють адаптувати приводи до будь-якого розміру воріт і умов застосування.
- Блок керування 24 В гарантує чудові експлуатаційні показники за максимального тягового зусилля 800 Н.
- У приводі передбачена світлодіодна лампа додаткового освітлення з автоматичним вимиканням для максимальної безпеки та зручності.

## Розміри (мм)



## Технічні характеристики

МОДЕЛЬ	VER08
Швидкість руху	8 м/хв
Тягове зусилля	800 Н
Інтенсивність циклів на 1 год.	10
Максимальний розмір воріт	12 м <sup>2</sup>



## РЕКОМЕНДОВАНИЙ КОМПЛЕКТ



## КОМПЛЕКТИ

Комплект VER-08/1		232€
VER08	Привод 800 Н із панеллю керування та освітленням	1
V06001	Рейка для воріт 2200 мм (ланцюг)	1
AF43S	Картка радіочастоти 433 Mhz	1
TOP44RBN	Пульт ДК 4-канальний Rolling Code 433 МГц	1

Комплект VER-08/2		236€
VER08	Привод 800 Н із панеллю керування та освітленням	1
V06002	Рейка для воріт 2700 мм (ланцюг)	1
AF43S	Картка радіочастоти 433 Mhz	1
TOP44RBN	Пульт ДК 4-канальний Rolling Code 433 МГц	1

Комплект VER-08/3		243€
VER08	Привод 800 Н із панеллю керування та освітленням	1
V06003	Рейка для воріт 3200 мм (ланцюг)	1
AF43S	Картка радіочастоти 433 Mhz	1
TOP44RBN	Пульт ДК 4-канальний Rolling Code 433 МГц	1

## ОКРЕМІ АКСЕСУАРИ

Актикул	Опис	Ціна
V06001	Рейка для воріт, 2200 м, ланцюг	65€
V06002	Рейка для воріт, 2700 м, ланцюг	75€
V06003	Рейка для воріт, 3200 м, ланцюг	80€
V06005	Рейка для воріт, 2200 м, ремінь	95€
V06006	Рейка для воріт, 2700 м, ремінь	105€
Special 306	Аварійне розблокування зі шнурком L=1500 мм	40€

# СЕРІЯ VER-13 (1300Н)

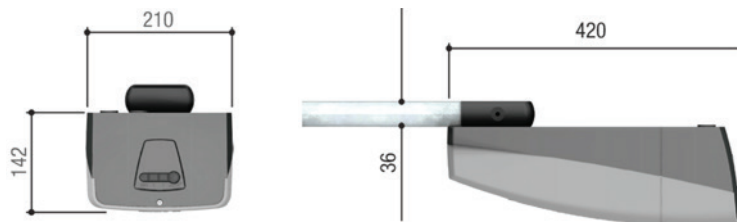
ГАРАЖНІ ВОРОТА

МАКС. ПЛОЩА ВОРИТ	ТЯГОВЕ ЗУСИЛЛЯ	ІНТЕНСИВНІСТЬ
21 М <sup>2</sup>	1300 Н	30 ЦИКЛІВ / ГОД



- Привод великої потужності для секційних воріт.
- Запам'ятовування до 250 кодів різних користувачів, включаючи Rolling Code.
- Зовнішні кнопки дисплея для спрощення процедури запуску та діагностики.
- Керування бездротовими пристроями безпеки серії RIO System 2.0.
- Можливість безпосередньо керувати кодонабірними клавіатурами CAME за допомогою плати R800 або підключати проксиміті-зчитувачі за допомогою аксесуара R700.
- Можливість хмарного з'єднання через CAME Connect і керування з програми смартфона.
- Можливість роботи від акумуляторів при короткочасному відключенні мережевого електроживлення.
- Може бути встановлений на невеликих колективних паркінгах.

## Розміри (мм)



## РЕКОМЕНДОВАНИЙ КОМПЛЕКТ

## Технічні характеристики

МОДЕЛЬ	VER13
Тягове зусилля	1300 Н
Інтенсивність циклів на 1 год.	30
Електрична потужність	180 Вт
Максимальний розмір воріт	21 м <sup>2</sup>



## КОМПЛЕКТИ

Комплект VER-13/2		440€	Комплект VER-13/3		454€
<b>VER13</b>	Привод 1300 Н із панеллю керування та освітленням	1	<b>VER13</b>	Привод 1300 Н із панеллю керування та освітленням	1
<b>AF43S</b>	Картка радіочастоти 433 Mhz	1	<b>AF43S</b>	Картка радіочастоти 433 Mhz	1
<b>TOP44RBN</b>	Пульт ДК 4-канальний Rolling Code 433 МГц	1	<b>TOP44RBN</b>	Пульт ДК 4-канальний Rolling Code 433 МГц	1
<b>V0682</b>	Рейка для воріт 2700 мм	1	<b>V0683</b>	Рейка для воріт 3200 мм	1

## АКСЕСУАРИ ДЛЯ ГАРАЖНИХ ПРИВОДІВ

	<b>V0682</b>	123€		<b>V0683</b>	133€		<b>V121</b>	16€		<b>V122</b>	11€
Рейка для воріт 2700 мм (ланцюг)			Рейка для воріт 3200 мм (ланцюг)			Тросове розблокування L=3000 мм			Консоль для пром. секційних воріт		



# АКСЕСУАРИ УНІВЕРСАЛЬНІ



**TOP42FGN 25€**

Пульт ДК 2-канальний Fixed Code 433 МГц



**TTS PLUS 51€**

Пульт ДК 4-канальний, Rolling Code, двочастотний 433 МГц та 868 МГц



**AF43S 23€**

Картка радіочастоти 433 Mhz



**TOP-A433N 15€**

Антенa



**806LA-0040 6€**

Кронштейн для кріплення лампи KRX



**806SA-0110 80€**

Шлюз CAME KEY - інструмент для інсталятора або сервісного інженера для налаштування та діагностики всіх пристроїв CAME



**PSSRV2 157€**

Світлофор «червоний-зелений» зі світлодіодами



**SMA2 268€**

Індукційна петля, двоканальна



**TOP44FGN 28€**

Пульт ДК 4-канальний Fixed Code 433 МГц



**DIR10 42€**

Фотоелементи, зона дії до 10 м



**RE432M 53€**

Приймач зовнішній, двоканальний. Сумісний з пультами серій TOP, TAM, TWIN, АТОМО



**KLED 28€**

Сигнальна лампа LED



**KLT 41€**

Сигнальна лампа 24 V LED RGB для шлагбаумів та секційних воріт з функцією світлофору



**806SA-0140 85€**

WiFi та Bluetooth шлюз для керування зі смартфона



**LOCK81 99€**

Одноциліндровий електричний замок 12 V



**DIR-CG 16€**

Стойка для фотоелементів DIR, із ПВХ, h=500 мм



**TOP44RBN 28€**

Пульт ДК 4-канальний Rolling Code 433 МГц



**DLX 61€**

Фотоелементи, зона дії до 30 м



**AF868 24€**

Картка радіочастоти 868 МГц



**KLED24 30€**

Сигнальна лампа 24 V LED



**KIAROS 7€**

Кріплення бокове для сигнальної лампи



**SELC1FDG 37€**

Накладна кнопка-ключ із підсвічуванням



**LOCK82 110€**

Двоциліндровий електричний замок 12 V



**TTS 51€**

Пульт ДК 4-канальний, Fixed Code 433,92 МГц



**DXR 77€**

Фотоелементи бездротові, зона дії до 10 м



**RE868 56€**

Приймач зовнішній, двоканальний, 868 МГц



**KRX 44€**

Сигнальна лампа 24 V LED - 230 V, з вбудованою антеною



**RGSM001S 128€**

GSM модуль для підключення до CAME Connect



**SELB1SDG1 102€**

Зчитувач Bluetooth на 15 користувачів і 1 реле



**SMA 191€**

Контролер індукційної петлі одноканальний

## NNECT



### Що означає CONNECT?

**CONNECT** – це технологія CAME яка дозволяє взаємодіяти з автоматичними системами CAME. Автоматичні системи CAME підключені до інтернету мають додаткові цінності для користувача і відкривають нові перспективи для компанії-інсталятора.



#### CONNECT – для служби інсталятора

Інсталятори мають можливість керувати всіма налаштуваннями автоматики з ПК або застосунку на смартфоні. Додавати, видаляти пульти, отримувати інформацію про стан автоматики в режимі реального часу, надавати цілодобову підтримку своєму клієнту



#### CONNECT – для служби адміністратора (власника)

Платформа CONNECT – дозволяє надавати доступ користувачам, програмувати пульти, бачити статус автоматики, отримувати повідомлення про несправності, викликати інсталятора або надавати доступ для віддаленої діагностики



#### CONNECT – для клієнта (користувача)

Клієнт отримує можливість керувати пристроями встановивши безкоштовні застосунки для смартфонів на базі IOS та Android



Вироби позначені цим новим знаком мають технологію CONNECT



**RGSM001S 128€**

GPRS шлюз для підключення до 5 систем CAME до CONNECT (потребує SIM IoT)



**806SA-0140 85€**

WIFI шлюз для підключення 1 системи CAME до CONNECT



## CAME KEY

Wi-Fi - інтерфейс для налаштування  
автоматики

**806SA-0110**

**CAME KEY** - новий робочий інструмент для налаштування всіх типів автоматики CAME. Через свій WIFI CAME KEY дозволяє підключитися з смартфона до автоматики і отримати доступ к функціям блока керування:

- Автоматичне розпізнавання блока керування
- Оновлення прошивки
- Налаштування всіх доступних функцій
- Резервне копіювання та відновлення резервної копії налаштувань
- Налаштування систем домофонії з 2023 р
- Керування налаштуваннями контролю доступу в домофоні LHS PLUS

## ГІБРИДНА СИСТЕМА КОНТРОЛЮ ДОСТУПУ 868 MHz РАДІО + ПРОКСІМІТІ

**МАКСИМАЛЬНИЙ ЗАХИСТ, ЯК КОРИСТУВАЧА, ТАК І УСТАНОВНИКА ЗАВДЯКИ ШИФРУВАННЮ НА СТОРОНІ ПРИЙМАЧА ТА ПЕРЕДАВАЧА.**



**GO PRO** 31€

Пульти 2-канальний Rolling Code  
868 MHz + pin



**GO EVO** 32€

Пульти 2-канальний Rolling Code  
868 MHz радіо + RFID



**GO PRO4** 34€

Пульти 4-канальний Rolling Code  
868 MHz + pin



**MUV PRO4** 36€

Пульти 4-канальний Rolling Code  
868 MHz + pin, зміцнений корпус



**SOFT ASSISTANT** ЦІНА ЗА ВИМОГОЮ

Пристрій програмування WAVE,  
GO EVO



**EVOPROX** 138€

Зчитувач RFID для роботи  
з WAVE



**TRO** 10€

Додатковий релейний  
вихід для WAVE 500




**BASE-MINI** 63€

Одноканальний приймач  
Rolling Code на 500 кодів із PIN-  
кодом установника та  
Можливістю керування  
кожним користувачем.




**WAVE 500-2** 123€

Зовнішній приймач на 4 канали з  
пам'яттю на 500 користувачів,  
із можливістю підключення  
проксиміті-зчитувачів й  
індивідуальним керуванням  
кожним користувачем. 2 виходи  
на борту + 2 виходи за допомогою  
TRO.



**NEXT EVO** 9,50€

13,56 Mhz проксиміті брелок,  
зміцнений



**MOTION TAG** 5,65€

13,56 Mhz проксиміті брелок



**FLAT868** 31€

Антивандальна антена

**KARTEK GO (motion)** – універсальні пристрої дистанційного керування воротами, ролетами, шлагбаумами, замками та будь-якими іншими приладами. Приймач BASE дає змогу керувати індивідуальними пристроями, а WAVE500 дозволяє створювати системи контролю доступу з одночасним використанням радіопултів і проксиміті-карт.

**GO** – це система з високим ступенем захисту від злому, підробки чи сканування кодів. Захист реалізовано одночасно на стороні приймача й на стороні передавача.

На відміну від дешевих систем «із базару», які може зламати та клонувати будь-який школяр, до цієї системи дистанційного керування неможливо підключитися зловмисникам, навіть маючи в руках аналогічні прилади та вільний доступ до блоку керування. Система захищена особливим алгоритмом Rolling Code та додатковим криптоключем.

### Частота радіо 868,35 MHz

Пулти мають серійний номер і оснащені функцією перенесення даних, що дає змогу видаляти з системи обраних користувачів або здійснювати заміщення втрачених пултів.

**HS** – HIGH SECURITY

МАКС. ПЛОЩА ВОРІТ	КЛАС ЗАХИСТУ	ІНТЕНСИВНІСТЬ
40 м <sup>2</sup>	IP54	20 ЦИКЛІВ / ГОД

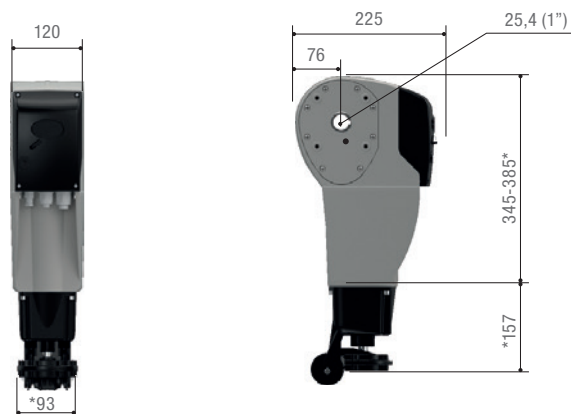


- Приводи серії С-VX призначені для автоматизації відкатних, складних і секційних промислових воріт.
- Приводи дозволяють автоматизувати навіть дуже важкі промислові ворота за умови використання моделі з живленням 400 В.
- Система аварійного розблокування дає змогу відкривати ворота вручну.



### РЕКОМЕНДОВАНИЙ КОМПЛЕКТ

### Розміри (мм)



### Технічні характеристики

МОДЕЛІ	С-VX	С-VXK
Швидкість руху	21,5 об/хв	21,5 об/хв
Максимальна висота стулки	5,5 м	5,5 м
Момент сили	60 Нм	120 Нм
Інтенсивність	30 %	30 %
Електрична потужність	450 Вт	750 Вт
Розмір воріт	20 м <sup>2</sup>	40 м <sup>2</sup>

### КОМПЛЕКТИ

Комплект С-VX		655€	Комплект С-VXK		670€
<b>С-VX</b>	Привод вала, 450 Вт	1	<b>С-VXK</b>	Привод вала, 750 Вт	1
<b>ZC3</b>	Панель керування з дисплеєм	1	<b>ZC3</b>	Панель керування з дисплеєм	1
<b>C002</b>	Ручна система розблокування, маятникова, мотузкова	1	<b>C002</b>	Ручна система розблокування, маятникова, мотузкова	1
<b>C009</b>	Кріплення для приводу серії С-VX	1	<b>C009</b>	Кріплення для приводу серії С-VX	1

### ОКРЕМІ АКСЕСУАРИ

Актукул	Опис	Ціна
<b>ZC3</b>	Панель керування з дисплеєм	180€
<b>ZC3C</b>	Панель керування з дисплеєм та кнопками керування	260€
<b>CMS</b>	Система для розблокування приводу з ключем і тросом 7 м для зовнішнього монтажу	97€



**КОМПЛЕКТ BASE**



**Технічні характеристики**

МОДЕЛІ	STAW 1-6-24 KE
Макс. площа воріт, м <sup>2</sup>	20
Макс. вага воріт, кг	260
Макс. циклів за год.	8
Крутний момент, Nm	60
Клас захисту	IP54
Струм живлення, В	230/1~
Потужність споживання, А	3,6
Вага, кг	23
Розмір валу, мм	25,4
Тип разблокування	ланцюг

- Привод STAW з двигуном 230 В - ідеальне рішення для невеликих секційних воріт розміром до 20 м<sup>2</sup> збалансованих торсіонним механізмом.
- Привод комплектується блоком керування CS 255 AC в окремому корпусі для зручного підключення аксесуарів та пристроїв керування.
- Компактний дизайн редуктора дозволяє встановити цей привод на промислових воротах майже будь-якого бренду.
- Для воріт з перерізом валу більше ніж 25,4 мм використовуються відповідні адаптери.

Комплект <b>BASE STAW 1-6-24 KE</b>	<b>710€</b>
Привод STAW 1-6-26 KE	1
Панель керування в окремому корпусі CS255AC з кнопками вгору-стоп-вниз та кабелем підключення зі штекером 1 м	1
L-кронштейн для фіксації привода на стіні	1
Кабель з'єднання привода з панеллю керування	1
Набір кріплень STA	1
Комплект документації	1
Ланцюг для аварійного відкривання, м	5



**КОМПЛЕКТ PLUS**



**Технічні характеристики**

МОДЕЛІ	STA 1-10-24 KE
Макс. площа воріт, м <sup>2</sup>	30
Макс. вага воріт, кг	390
Макс. циклів за год.	20
Крутний момент, Nm	100
Клас захисту	IP54
Струм живлення, В	400/3~
Потужність споживання, А	2,0
Вага, кг	15
Розмір валу, мм	25,4
Тип разблокування	ланцюг

- Привод STA з двигуном 400 В - універсальний потужний привод для секційних воріт збалансованих торсіонним механізмом.
- Трифазний електромотор дозволяє використовувати привод в більш інтенсивному режимі, наприклад на СТО або в невеликому паркінгу.
- Привод комплектується блоком керування CS320 в окремому корпусі для зручного підключення аксесуарів та пристроїв керування.
- Блок керування CS320 оснащено дисплеєм для зручного налаштування режимів роботи привода та різноманітних корисних функцій.
- Для воріт з перерізом валу більше ніж 25,4 мм використовуються відповідні адаптери.

Комплект <b>PLUS STA 1-10-24 KE</b>	<b>746€</b>
Привод STA 1-10-26 KE	1
Панель керування в окремому корпусі CS320 з дисплеєм, кнопками вгору-стоп-вниз та кабелем підключення зі штекером 1 м	1
L-кронштейн для фіксації привода на стіні	1
Кабель з'єднання привода з панеллю керування	1
Набір кріплень STA	1
Комплект документації	1
Ланцюг для аварійного відкривання, м	5

**КОМПЛЕКТ DC**



**Технічні характеристики**

МОДЕЛІ	VTA 14-61
Макс. площа воріт, м <sup>2</sup>	18
Макс. вага воріт, кг	234
Макс. циклів за год.	20
Крутний момент, Nm	25 Nm
Клас захисту	IP54
Струм живлення, В	85-264/1~
Потужність споживання, А	2,2
Розмір валу, мм	25,4
Тип розблокування	ланцюг

**Особливості приводу:**

- Чутливість до перешкод завдяки технології постійного струму. Ворота до 14 м<sup>2</sup> можна використовувати без активної чутливої кромки.
- Окремо регулюється швидкість руху в напрямках відкриття і закриття.
- Плавний старт і зупинка.
- Швидке програмування за допомогою інструмента Command 10 8 (постачається окремо).
- Підключення резервного живлення BACKUP 700 для аварійної роботи воріт без мережевого електропостачання.

**Комплект DC VTA 14-61**

**797€**

Привод VTA 14-61 з вбудованою панеллю керування з кабелем підключення зі штекером 1 м	1
Зовнішня кнопкова панель з кнопками вгору-стоп-вниз CS I-15 + 7 м кабелю	1
L-кронштейн для фіксації привода на стіні	1
Набір кріплень VTA	1
Комплект документації	1
Ланцюг для аварійного відкриття, м	5

**АКСЕСУАРИ MARANTEC**



**Command 701 84€**

Кнопка з мотузкою для монтажу на стелі або на кронштейні



**Command 108 63€**

Програматор для привода VTA



**8050771 WA 25,4/40 45€**

Адаптер для валу 40 мм промислових воріт Hoermann



**87786 Backup 700 286€**

Блок аварійного живлення з акумуляторами 24 В 7Ah з кабелем підключення 1 м (для привода VTA)



**102153 4,5€**

Додатковий ланцюг для аварійного відкриття воріт, ціна за метр



**165123 2€**

Замок для приєднання додаткового ланцюга до привода з індексом KE



**99165 95€**

Фотоелемент двопровідний, зона дії 10 м

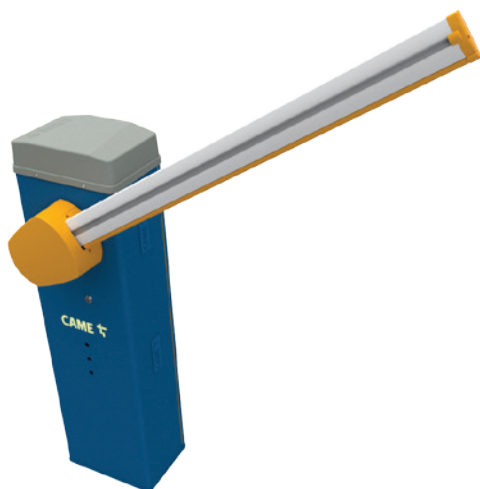
# GARD LS4 UA

ШИРИНА ПРОЇЗДУ ДО 5 М

ШЛАГБАУМИ

НОВИНКА

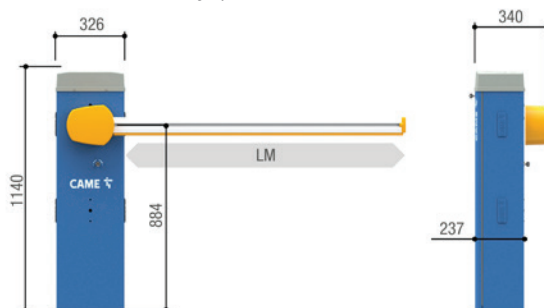
ШИРИНА ПРОЇЗДУ	ГАРАНТ. НАДІЙНІСТЬ МСВФ	ІНТЕНСИВНІСТЬ	ШВИДКІСТЬ
ДО 5 М	1,5 МІЛЬЙОНА ЦИКЛІВ	300 ЦИКЛІВ / ГОД	2-6 СЕК



## Ідеальне рішення для використання на проїздах з високою інтенсивністю руху

- Абсолютно новий дизайн.
- Двигун 24 В постійного струму з енкодером і системою адаптивного керування швидкістю для контролю зусилля, що здійснюється на стрілу.
- Інтенсивне використання 300 циклів на годину, за гарантованою надійністю 1,5 мільйона циклів.
- Електроніка розроблена з використанням технології CAME CONNECT та можливістю використання систем сторонніх виробників за допомогою протоколу MODBUS.
- Одна уніфікована пружина для всіх варіантів стріли з урахуванням аксесуарів.

### Розміри (мм)



Комплект <b>GARD LS4</b>		1145€
проїзд до 5 м		
<b>803BB-0530</b>	GLS40UA - Сійка шлагбауму 24 В з оцинкованої сталі RAL5015	1
<b>803XA-0050</b>	Стріла прямокутна 90x35мм L=4050 мм з протиударним профілем	1
<b>G02809</b>	Комплект наліпок 10 шт	1
<b>KLT</b>	Сигнальна лампа 24В з вбудованою антеною 433 та 868 МГц. Кольори зелений-червоний-білий. З функцією світлофора	1

### Технічні характеристики

МОДЕЛЬ	803BB-0410
Клас захисту	54 IP
Напруга електроживлення (В - 50/60 Гц)	~230 В
Електроживлення двигуна	=24 В
Потужність	190 Вт
Час відкриття на 90°	2-6 с
Циклов/год.	300
Діапазон робочих температур	-20 ÷ +55 °C (-40 для мод. 803XA-0630)

### ОКРЕМІ КОМПОНЕНТИ

			
<b>803XA-0050</b> 174€	<b>803XA-0020</b> 104€	<b>803XA-0190</b> 60€	<b>803XA-0055</b> 220€
Стріла 90x35 з гумовим профілем, L= 4050мм	Дюралайт LED зелено-червоний для стріли 4 м	Комплект для підключення дюралайту з шарніром 803XA-0560	Стріла 90x35 з гумовим профілем, L= 5050мм, потребує нерухомої опори
			
<b>803XA-0560</b> 380€	<b>803XA-0570</b> 435€	<b>803XA-0340</b> 146€	<b>803XA-0630</b> 120€
Шарнір для складання стріли	Система захисту стріли від зіткнення з авто	Решітка алюмінієва, L=1720 мм	Система обігріву з термостатом



# G5000X

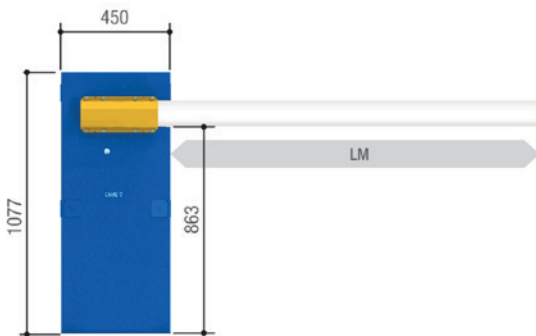
ШЛАГБАУМИ

ШИРИНА ПРОЇЗДУ ДО 6,5 МЕТРІВ, ІНТЕНСИВНІСТЬ 100%

ШИРИНА ПРОЇЗДУ	ГАРАНТ. НАДІЙНІСТЬ МСВФ	ІНТЕНСИВНІСТЬ	ШВИДКІСТЬ
ДО 6,5 М	1 МІЛЬЙОН ЦИКЛІВ	ВИСОКА	4-8 СЕК



## Розміри (мм)



## Класичний шлагбаум для великих проїздів

- Двигун 24 В з енкодером забезпечує максимальну надійність при інтенсивному використанні шлагбаума.
- Сигнальна лампа і фотоелементи встановлюються безпосередньо на корпус.
- Панель управління з дисплеєм.
- Дозволяє підключення до інтернету для керування та налаштування зі смартфона через послугу CAME CONNECT.



CAME CONNECT READY !

## Технічні характеристики

МОДЕЛЬ	G5000X
Клас захисту	54 IP
Напруга електроживлення (В - 50/60 Гц)	~ 230 В
Електроживлення двигуна	= 24 В
Потужність	300 Вт
Час відкривання на 90°	4 ÷ 8 с
Інтенсивність використання	інтенсивного використання
Діапазон робочих температур	-20 ÷ +55 °С

## КОМПЛЕКТИ

Комплект G5000X, UKRAINIAN EDITION		1625€
24В, 100% (макс. довжина 6.5 м)		
G5000X	Стойка шлагбаума з панеллю керування	1
G0602	Стріла кругла, Ø 100 мм, довжина 6850 мм	1
G02807	Підставка під стрілу нерухома	1
G04060	Пружина балансування Ø 50 мм	2
G0461	Комплект наліпок 10 шт	1
KLED24	Сигнальна лампа 24 В	1
KIAROS	Кріплення для сигнальної лампи	1
DIR10	Фотоелементи	1

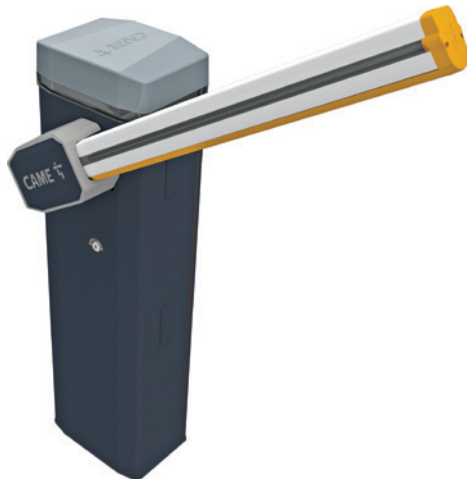
Комплект G5000XLED, UKRAINIAN EDITION		1780€
24В, 100% (макс. довжина 6.5 м)		
G5000X	Стойка шлагбаума з панеллю керування	1
G06850	Стріла кругла, під дюралайт, Ø 100 мм, довжина 6850 мм	1
G02807	Підставка під стрілу нерухома	1
G04060	Пружина балансування Ø 50 мм	2
803XA-0240	Дюралайт LED зелено-червоний для стріли до 6,5 метрів	1
803XC-0010	Кабель для підключення дюралайта	1
G02809	Комплект наліпок 10 шт	1
KLED24	Сигнальна лампа 24 В	1
KIAROS	Кріплення для сигнальної лампи	1
DIR10	Фотоелементи	1

# GARD GT4

ШЛАГБАУМИ

ШИРИНА ПРОЇЗДУ ДО 4 М

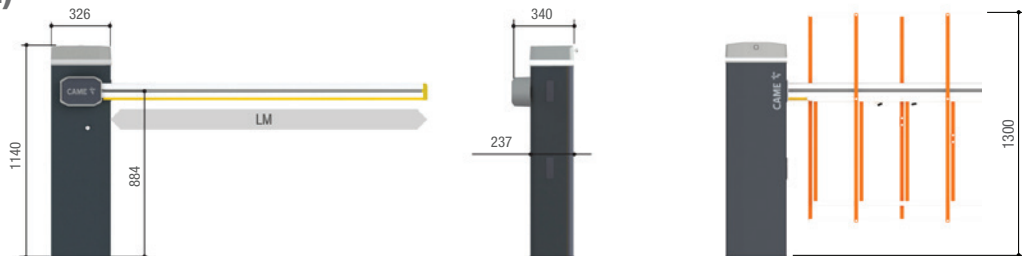
ШИРИНА ПРОЇЗДУ	ГАРАНТ. НАДІЙНІСТЬ MCBF	ІНТЕНСИВНІСТЬ	ШВИДКІСТЬ
ДО 4 М	3 МІЛЬЙОНА ЦИКЛІВ	350 ЦИКЛІВ / ГОД	2-6 СЕК



## Новий еталон серед шлагбаумів

- Привод 24 В постійного струму з адаптивним керуванням швидкості.
- Інтенсивне використання з частотою 300 циклів на годину, з середнім числом між відмовами MCBF - 3.000.000 циклів.
- Панель керування з дисплеєм, CAME CONNECT Ready, входи для аксесуарів CXN BUS.
- LED дюралайт зелено-червоного кольору на стрілі та стойці шлагбауму.
- Стійка шлагбауму з оцинкованої сталі з порошковим покриттям сірого кольору RAL7024.
- Система захисту стріли після зіткнення з авто.
- Одна пружина балансування для усіх конфігурацій (в комплекті).

## Розміри (мм)



## Технічні характеристики

МОДЕЛЬ	803BB-0160
Клас захисту	54 IP
Напруга електроживлення (В - 50/60 Гц)	~230 В
Електроживлення двигуна	=24 В
Потужність	240 Вт
Час відкриття на 90°	2-6 с
Циклов/час	300
Діапазон робочих температур	-20 ÷ +55 °C (-40 для мод. 001PSRT01)

Комплект GARD GT4		1760€
проїзд до 4 м		
803BB-0160	GGT40AGS - Стійка шлагбауму 24 В з оцинкованої сталі сірого кольору.	1
803XA-0270	Стріла прямокутна 90x60 мм, L=4220 мм, білого кольору з противоударним профілем	1
803XA-0280	LED корона індикації стану, зелено-червоний колір	1
803XA-0020	Дюралайт LED зелено-червоний для стріли до 4 м	1
G02809	Комплект наліпок 10 шт	1

## ОКРЕМІ КОМПОНЕНТИ

<p><b>803XA-0270</b> 195€</p> <p>Стріла 90x60мм, L=4220</p>	<p><b>803XA-0310</b> 416€</p> <p>Шарнір для зламу стріли 803XA-0270</p>	<p><b>803XA-0320</b> 435€</p> <p>Система захисту стріли після зіткнення з авто</p>	<p><b>803XA-0340</b> 146€</p> <p>Решітка алюмінієва, L=1720</p>
<p><b>803XA-0190</b> 59€</p> <p>Комплект для підключення дюралайту з шарніром 803XA-0310</p>	<p><b>803XA-0360</b> 347€</p> <p>Електромагнітний замок блокування стріли на опорі G02807</p>	<p><b>803XA-0350</b> 249€</p> <p>Решітка повноростова, L=1720, H=1300</p>	<p><b>PSRT01</b> 326€</p> <p>Система обігріву з термостатом</p>

# GARD GT8

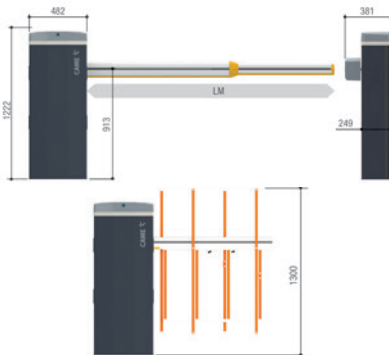
ШЛАГБАУМИ

ШИРИНА ПРОЇЗДУ ДО 7,8 М

ШИРИНА ПРОЇЗДУ	ГАРАНТ. НАДІЙНІСТЬ MCBF	ІНТЕНСИВНІСТЬ	ШВИДКІСТЬ
ДО 7,8 М	3 МІЛЬЙОНА ЦИКЛІВ	160 ЦИКЛІВ / ГОД	4-8 СЕК



## Розміри (мм)



## Велика відповідь великим викликам

- Привод 24 В постійного струму з адаптивним керуванням швидкості.
- Інтенсивне використання з частотою 160 циклів на годину, з гарантованою надійністю MCBF - 3.000.000 циклів.
- Панель керування з дисплеєм, CAME CONNECT Ready, входи для аксесуарів CXN BUS.
- LED дюралайт зелено-червоного кольору на стрілі та стойці шлагбауму.
- Стійка шлагбауму з оцинкованої сталі з порошковим покриттям сірого кольору RAL7024.
- Модульна стріла з 2-х частин, можливість використання з системою захисту стріли після зіткнення з авто.

## Технічні характеристики

МОДЕЛЬ	803BB-0180
Клас захисту	54 IP
Напруга електроживлення (В - 50/60 Гц)	~230 В
Електроживлення двигуна	=24 В
Потужність	300 Вт
Час відкриття на 90°	4-8 с
Циклов/час	160
Діапазон робочих температур	-20 ÷ +55 °C (-40 для мод. 001PSRT01)

Комплект GARD GT6		2258€
проїзд до 6 м		
803BB-0180	GGT80AGS - Стійка шлагбауму 24 В з оцинкованої сталі сірого кольору	1
803XA-0410	Стріла прямокутна 130x85 мм, L=6350 мм, білого кольору з протидударним профілем	1
803XA-0430	LED корона індикації стану, зелено-червоний колір	1
803XA-0240	Дюралайт LED зелено-червоний для стріли до 6,5 м	1
G02809	Комплект наліпок 10 шт	1
G02807	Нерухома підставка для стріли	1

Комплект GARD GT8		2353€
проїзд до 7,8 м		
803BB-0180	GGT80AGS - Стійка шлагбауму 24 В з оцинкованої сталі сірого кольору	1
803XA-0420	Стріла прямокутна модульна, з 2-х частин, білого кольору з протидударним профілем.	1
803XA-0430	LED корона індикації стану, зелено-червоний колір	1
803XA-0250	Дюралайт LED зелено-червоний для стріли до 8 м	1
G02809	Комплект наліпок 10 шт	1
G02807	Нерухома підставка для стріли	1

## ОКРЕМІ КОМПОНЕНТИ

<p><b>803XA-0410</b> 359€</p> <p>Стріла 130x85 мм, L=6350</p>	<p><b>803XA-0420</b> 425€</p> <p>Стріла прямокутна модульна, з 2-х частин, білого кольору з протидударним профілем.</p>	<p><b>803XA-0390</b> 763€</p> <p>Система захисту стріли після зіткнення з авто</p>	<p><b>803XA-0340</b> 146€</p> <p>Решітка алюмінієва, L=1720</p>
<p><b>803XA-0350</b> 249€</p> <p>Решітка повторюста, L=1720, H=1300</p>	<p><b>803XA-0360</b> 347€</p> <p>Електромагнітний замок блокування стріли на опорі G02807</p>	<p><b>803XA-0330</b> 103€</p> <p>Рухома опора для стріли</p>	<p><b>PSRT01</b> 326€</p> <p>Система обігріву з термостатом</p>

# GARD PX BRUSHLESS

ШЛАГБАУМИ

ШИРИНА ПРОЇЗДУ ДО 3,8 МЕТРІВ

ШИРИНА ПРОЇЗДУ	ГАРАНТ. НАДІЙНІСТЬ МСВФ	ІНТЕНСИВНІСТЬ	ШВИДКІСТЬ
ДО 3,8 М	10 МІЛЬЙОНІВ ЦИКЛІВ	НАДВИСОКА	1-2 СЕК



**МСВФ 10 МЛН\***

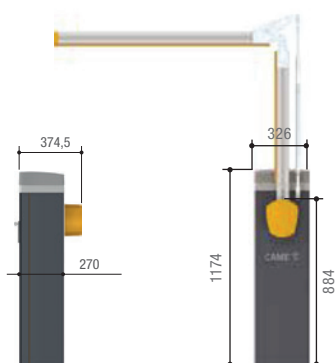
\* гарантована надійність

## Ідеальне рішення для інтенсивного використання на великих паркінгах

Нова серія GARD, заснована на інноваційному технологічному рішенні, оснащена безщітковим двигуном постійного струму, завдяки чому забезпечується максимальна ефективність і точність руху.

- Низькі експлуатаційні витрати
- Безшумна робота
- Безперервне використання
- Висока швидкість від 1 до 2 с
- 7-сегментний дисплей для зручності налаштування конфігурації

### Розміри (мм)



### Технічні характеристики

МОДЕЛЬ	GPX40MGS
Клас захисту	54 IP
Напруга електроживлення (В - 50/60 Гц)	230 В
Електроживлення двигуна	=36 В
Макс. споживаний струм	-
Потужність	270 Вт
Час відкриття на 90°	1,2-2,4 с
Інтенсивність використання	інтенсивного використання
Діапазон робочих температур	від -20 до +55 °С*

\* До -40 з використанням системи обігріву 803XA-0260

Шлагбаум GARD PX		2799€
36 В, 100% Інтенсивність, стріла 4 м		
803BB-0120	Стійка шлагбауму зі сталі, сірого кольору, 36 В	1
803XA-0050	Стріла прямокутна 90x35 мм, L=4050 мм, білого кольору	1
803XA-0140	LED корона індикації стану, зелено-червоний колір	1
803XA-0020	Дюралайт LED зелено-червоний для стріли 4 м	1
G04060	Пружина балансування	1

### ОКРЕМІ КОМПОНЕНТИ

<p><b>803XA-0050</b> 174€ Стріла 90x35 мм, L=4050</p>	<p><b>803XA-0180</b> 343€ Шарнір для стріли</p>	<p><b>803XA-0620</b> 430€ Система захисту стріли Плюс, після зіткнення з авто стріла упирається у землю</p>	<p><b>803XA-0051</b> 152€ Стріла прямокутна 90x35 мм, L=3050 мм, алюміній білого кольору</p>
<p><b>803XA-0190</b> 60€ Комплект для підключення дюралайту з шарніром 803XA-0180</p>	<p><b>803XA-0170</b> 153€ Система для від'єднання стріли після зіткнення з авто</p>	<p><b>803XA-0260</b> 154€ Система обігріву для GARDPX</p>	<p><b>806SA-0100</b> 105€ Плата підключення акумуляторів аварійного живлення</p>

# АКСЕСУАРИ ДЛЯ ШЛАГБАУМІВ

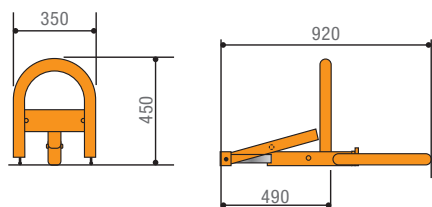
			
<b>G0402</b> 77€ Стріла кругла Ø 60 мм, довжина 4200 мм	<b>G0602</b> 206€ Стріла кругла Ø 100 мм, довжина 6850 мм	<b>803XA-0270</b> 195€ Стріла прямокутна 90x60 мм L=4220 мм, з протиударним гумовим профілем	<b>803XA-0410</b> 359€ Стріла прямокутна 130x85 мм, L=6350, з протиударним профілем
			
<b>803XA-0420</b> 425€ Стріла прямокутна модульна, з 2-х частин, білого кольору з протиударним профілем.	<b>G06850</b> 255€ Стріла кругла Ø 100 мм, довжина 6850 мм під LED	<b>G02807</b> 73€ Фіксована опора під стрілу	<b>G02808</b> 73€ Рухома опора під стрілу
			
<b>803XA-0250</b> 190€ Дюралайт LED зелено-червоний, для стріли до 8 метрів	<b>803XA-0020</b> 104€ Дюралайт LED зелено-червоний, для стріли до 4 метрів	<b>803XA-0150</b> 78€ Дюралайт LED зелено-червоний, для стріли до 3 метрів	<b>803XA-0240</b> 173€ Дюралайт LED зелено-червоний, для стріли до 6,5 метрів
			
<b>G0465</b> 140€ Решітка алюмінієва, довжина 2000 мм	<b>LB38/ LB39</b> 37€ Плата підключення акумуляторів аварійного живлення для G3250/65000	<b>G02802</b> 13€ Тримач фотоелемента DIR на корпусі шлагбаума	<b>SMA</b> 191€ Контролер індукційної петлі одноканальний
			
<b>SMA2</b> 268€ Контролер індукційної петлі двоканальний	<b>PSSRV2</b> 157€ Світлофор «червоний-зелений» зі світлодіодами	<b>G02809</b> 16€ Комплект наліпок, 10 шт	<b>G0461</b> 21€ Комплект наліпок, 10 шт
			
<b>PSRT01</b> 326€ Система обігріву з термостатом для стійки шлагбауму	<b>803XA-0290</b> 99€ Плата підключення акумуляторів аварійного живлення для GARD GT4	<b>803XA-0370</b> 99€ Плата підключення акумуляторів аварійного живлення для GARD GT8	<b>803XA-0330</b> 103€ Рухома опора для стріли
			
<b>803XC-0010</b> 17€ Блок підключення дюралайта			

<b>МАКС. ШИРИНА МАШИНО-МІСЦЯ</b>	<b>РОЗШИРЕННЯ НА 1 ПАНЕЛЬ КЕРУВ.</b>	<b>ІНТЕНСИВНІСТЬ</b>
ДО 2 / 2,45 М	4	ДЛЯ ПРИВАТНОГО ВИКОРИСТАННЯ

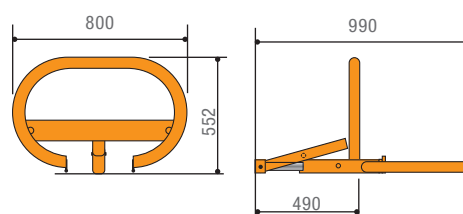
- Unipark ідеально підходить для резервування індивідуального паркувального місця.
- Доступ до свого паркувального місця тепер здійснюється натисканням кнопки на пульті д.к.
- Бар'єр легко встановлюється завдяки монтажній основі.
- Можливість підключення до 4-х бар'єрів на одну панель керування ZL22
- Безпека гарантована завдяки системі струмового захисту, що виявляє перешкоди.



Розміри (мм)



Розміри (мм)



### КОМПЛЕКТИ

Комплект UNIPARK		357€	Комплект UNIPARK Large		437€
<b>UNIP</b>	Привод 24 V, для бар'єра що сам блокується з монтажною основою	1	<b>UNIP</b>	Привод 24 V, для бар'єра що сам блокується з монтажною основою	1
<b>ARK1</b>	Малий бар'єр, розміром Ш*В: 350*450 мм	1	<b>ARK2</b>	Великий бар'єр, розміром Ш*В: 800*552 мм	1
<b>ZL22N</b>	Блок керування для одного бар'єра UNIP з можливістю підключення 3 плат розширення LM22N для керування 4 бар'єрами	1	<b>ZL22N</b>	Блок керування для одного бар'єра UNIP з можливістю підключення 3 плат розширення LM22N для керування 4 бар'єрами	1

### КОМПЛЕКТАЦІЯ ДО ПАРКУВАЛЬНИХ БАР'ЄРІВ

**UNIP** **166€**

Привод 24 V, для бар'єра що сам блокується з монтажною основою

**ARK1** **90€**

Малий бар'єр, розміром Ш\*В: 350\*450 мм

**ARK2** **166€**

Великий бар'єр, розміром Ш\*В: 800\*552 мм

**ZL22N** **106€**

Блок керування для одного бар'єра UNIP з можливістю підключення 3 плат розширення LM22N для керування 4 бар'єрами

**LM22N** **32€**

Плата розширення для підключення додаткових бар'єрів

**LB22** **28€**

Плата аварійного живлення для підключення та підзарядки 2-ох аккумуляторів (12 V, 1,2 A/год, в комплект не входять)

ШИРИНА ПРОЇЗДУ	ТИП ЦЕПУ	ІНТЕНСИВНІСТЬ
ДО 8 / 16 М	5 ЧИ 9 ММ	30%





- Ланцюговий бар'єр CAT — це чудовий варіант для огорожі територій і стоянок, де звичайний шлагбаум не підходить за естетичними вимогами, або там, де необхідно перекрити > 8 м.
- Завдяки своєму унікальному дизайну ланцюговий бар'єр легко вписується як в історичний центр, так і в сучасний житловий квартал.
- Конструкція складається зі стійки з вбудованою панеллю керування та приводом, стійки з противагою, ланцюга потрібної довжини та жолоба для її укладання.
- Автоматичні ланцюгові бар'єри можуть бути підключені до різних систем контролю доступу, даючи змогу у такий спосіб упізнавати, запам'ятовувати та дозволяти в'їзд / виїзд тільки авторизованим особам.
- Максимальна ширина проїзду 16 м.

Комплект CAT-X		1585€
<b>CAT-X</b>	Стойка з приводом 230 V та панеллю керування, інтенсивність використання 30%	1
<b>CAT-I</b>	Стойка з противагою	1
<b>CAT-5</b>	Ланцюг завтовшки 9 мм, довжиною 7.5 м	1

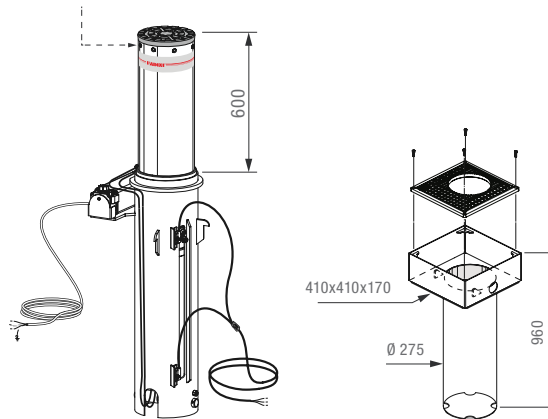


## ЛАНЦЮГОВИЙ БАР'ЄР

 <p><b>CAT-X</b> 999€</p> <p>Стойка з приводом 230 V та панеллю керування, інтенсивність використання 30%</p>	 <p><b>CAT-X24</b> 1450€</p> <p>Стойка з приводом 24 V та панеллю керування, інтенсивного використання</p>	 <p><b>CAT-I</b> 540€</p> <p>Стойка з противагою</p>	 <p><b>CAT-5</b> 92€</p> <p>Ланцюг завтовшки 9 мм, довжиною 7.5 м</p>
 <p><b>CAT-15</b> 94€</p> <p>Ланцюг завтовшки 5 мм, довжиною 15 м</p>	 <p><b>CAR-2</b> 170€</p> <p>Надземний жолоб довжиною 2 м</p>	 <p><b>CAR-4</b> 150€</p> <p>Підземний жолоб довжиною 2 м</p>	



Розміри (мм)



Дорожні блокатори компанії Мессаніса Fadini.

Компанія FADINI має 30-ти річний досвід у виготовленні автоматичних блокаторів

На вибір пропонуємо дві моделі блокаторів з різним ступенем захисту:

**VIGILO** - антивандальний,

**TALOS** - антитаранний

- Наявність європейських сертифікатів випробувань
- Комплектація сигнальними світлодіодами
- Опціональний нагрівальний елемент
- Поставляється у зібраному вигляді
- Простий монтаж plug-and-play

## Технічні характеристики

МОДЕЛІ	VIGILO VG600200UA	TALOS 9661
Тип	гідравлічний	гідравлічний
Діаметр	200 мм	275 мм
Висота	600 мм	600 мм
Товщина стінки	4 мм	12 мм
Індикація	9 світлодіодів у верхній частині	9 світлодіодів у верхній частині
Матеріал	Конструкційна сталь з полімерним покриттям	Конструкційна сталь з полімерним покриттям
Матеріал корпусу опалубки	Оцинкована сталь	Оцинкована сталь
Температурний режим	-20 + 80 °C	-20 + 80 °C
Живлення	230 В	230 В
Захист	67 IP	67 IP
Інтенсивність	Висока	Висока
Стійкість до уд ару	30000 Дж	60000 Дж
Енергія руйнування	160000 Дж	450000 Дж
Вага	110 кг	252 кг

Комплект VIGILO VG600200UA		3025€	Комплект TALOS 9661		5075€
<b>VG200600UA</b>	Блокатор з коробом фундаменту та гідравлічним приводом, колір RAL7016	1	<b>TL275600UA</b>	Блокатор з коробом фундаменту та гідравлічним приводом, колір RAL7016	1
<b>9661L</b>	Світлодіодне кільце в короні, 9 діодів	1	<b>9661L</b>	Світлодіодне кільце в короні, 9 діодів	1
<b>ZC5N</b>	Панель керування для 1 блокатора	1	<b>S20PRO</b>	Панель керування для 1 блокатора	1

## ОКРЕМІ АКСЕСУАРИ

Актикул	Опис	Ціна
<b>ZC5N</b>	Панель керування для 1 блокатора VIGILO	128€
<b>S20PRO</b>	Панель керування для 2 блокаторів	313€
<b>S40PRO</b>	Панель керування для 4 блокаторів	456€
<b>9567L</b>	Акустичний сигнал під час руху	75€
<b>9570L</b>	Підігрів для 1 блокатора	467€
<b>9571L</b>	Термостат та датчик температури для 1 блокатора	202€

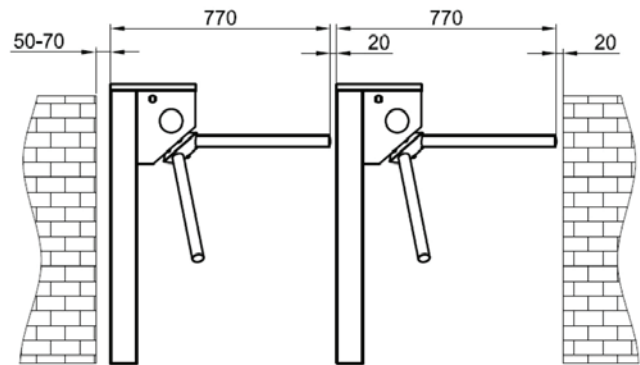
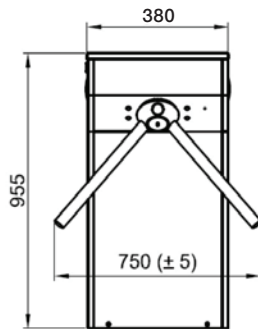
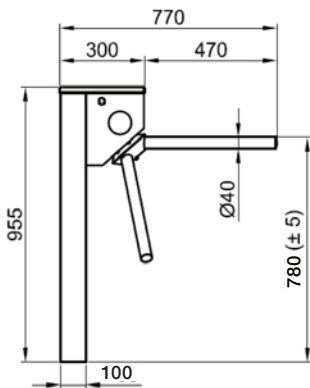




## ДВОНАПРАВЛЕНИЙ МЕХАНІЧНИЙ ТУРНИКЕТ

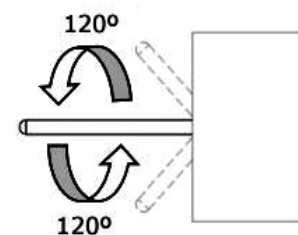
- Турнікет-трипод ТР 101 орієнтований на контроль доступу пішоходів та середній рівень безпеки.
- Односторонній двонаправлений прохід.
- Корпус та штанги з нержавіючої сталі класу AISI 304.
- Автоматичний режим з можливістю вибору обмеження доступу та вільного проходу.
- Турнікет оснащений платою управління та світлодіодними індикаторами напрямку руху.
- Автоматичне розблокування при аварійному відключенні електроенергії.
- Вбудований блок живлення

## Розміри (мм)



## Технічні характеристики

МОДЕЛЬ	ТР 101
Мінімальна ширина для установки	790 мм
Максимальна кількість проходів за 1 хв	48
Потужність	12 Вт
Інтенсивність	інтенсивного використання
Клас захисту	54 IP
Діапазон робочих температур	-20 ÷ +68 °C



## Турнікет ТР 101

1125€\*

ТР 101	Двонаправлений механічний турнікет із нержавіючої сталі, зпанеллю керування та LED-підсвічуванням	1
--------	---	---

\*при замовленні від 10 шт. - спецціна

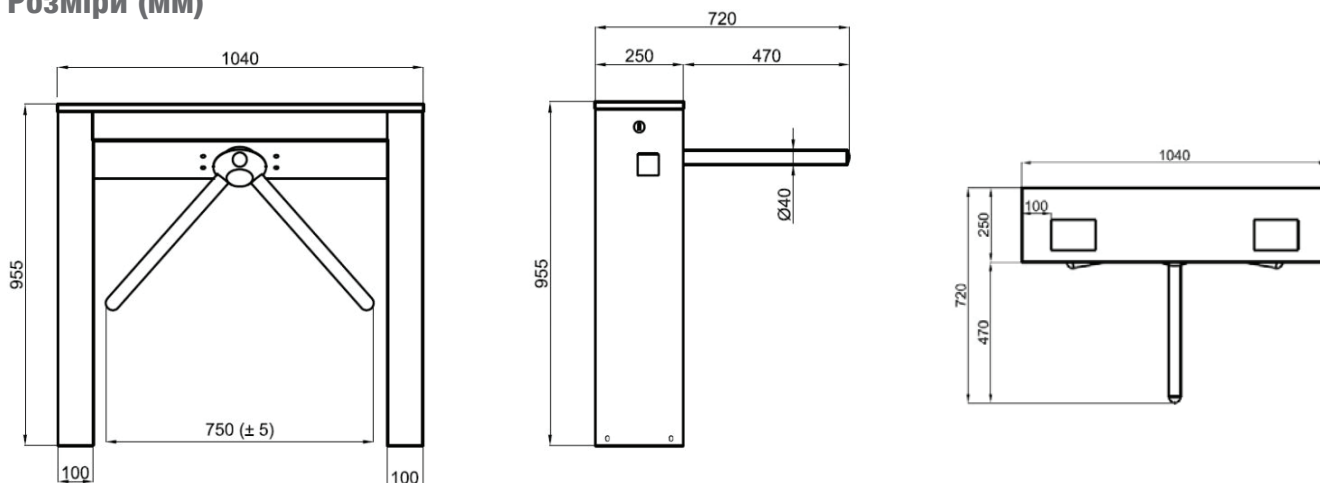




## ДВОНАПРАВЛЕНИЙ ТУРНИКЕТ З ФУНКЦІЄЮ АНТИПАНІКА

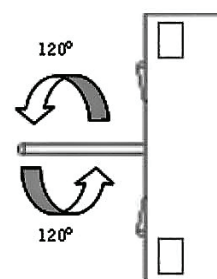
- Турнікет-трипод ТР 201 орієнтований на контроль доступу пішоходів та середній рівень безпеки.
- Односторонній двонаправлений прохід.
- Корпус та штанги з нержавіючої сталі класу AISI 304.
- Турнікет оснащений платою управління та світлодіодними індикаторами напрямку руху: зелена стрілка та червоний хрест.
- У разі відключення живлення або надзвичайних ситуацій, штанги автоматично опускаються, при відновленні електроживлення - автоматично піднімаються.
- Система дозволяє отримати новий дозвіл на проходження менш ніж за 0,3 секунди.
- Додатково комплектується: пульти д.к., блок інтерфейсу для ПК, RS485, RS232 та локальної мережі, лічильник, система аудіоповідомлення, автоматичне падіння руки, датчик тривоги, слот для монети / інтелектуальна система монет та коробка монет, полюс зчитувача карт.

## Розміри (мм)



## Технічні характеристики

МОДЕЛЬ	ТР 201
Мінімальна ширина для установки	720 мм
Максимальна кількість проходів за 1 хв	97
Потужність	12 Вт
Інтенсивність	інтенсивного використання
Клас захисту	54 IP
Діапазон робочих температур	-20 ÷ +68 °C



## Турнікет ТР 201

1920€\*

ТР201-2	Двонаправлений сервоприводний турнікет із нержавіючої сталі з панеллю керування, віконцями для зчитувачів, LED індикація статусу турнікета. Автоматична система антипаніки.	1
---------	---	---

\*при замовленні від 10 шт. - спецціна



# ШВИДКІСНИЙ ТУРНІКЕТ З РОЗСУВНИМИ СТУЛКАМИ HG 02

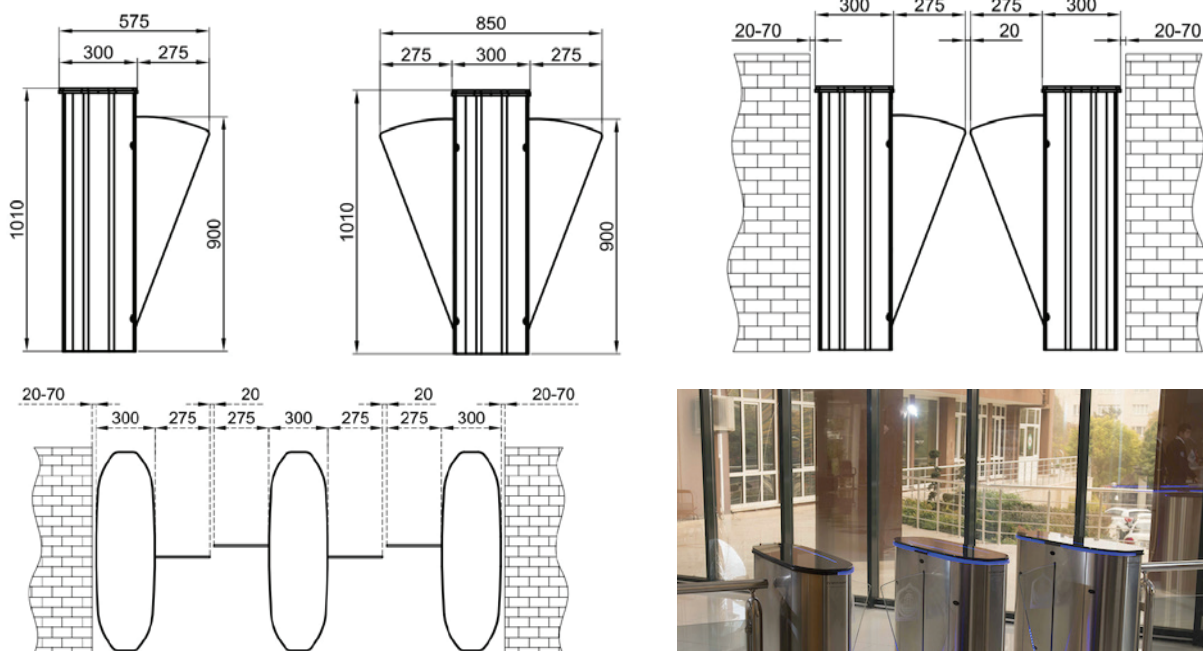
ТУРНІКЕТИ

CAME  
ÖZAK



- Корпус з нержавіючої сталі класу AISI 304
- Плата керування, світлодіодні вказівники напрямку руху
- Стулки із загартованого скла 10 мм з блакитною LED підсвіткою
- Верхня панель із загартованого скла
- Сервопозиційний електропривод стулки з визначенням перешкод і автоматичним розблокуванням при відключенні електроенергії
- Вбудований резервний акумулятор
- Вбудований блок живлення

## Розміри (мм)



## Технічні характеристики

МОДЕЛЬ	HG 02
Ширина проходу	550 мм
Висота стулки	900 мм
Максимальна кількість проходів за 1 хв	30
Час відкриття	0,5 сек
Потужність в режимі очікування/під час роботи	~10/ ~39 Вт
Інтенсивність	інтенсивного використання
Клас захисту	44 IP
Діапазон робочих температур	-20 ÷ +68 °C



## Турнікет HG 02

HG 02 GL-S	Швидкісний турнікет з розсувними стулками із загартованого скла 10 мм з панеллю керування та LED-підсвічуванням напрямку руху, стійка, 1 шт.	1	3485€
HG 02 GL-C	Швидкісний турнікет з розсувними стулками із загартованого скла 10 мм з панеллю керування та LED-підсвічуванням напрямку руху, центральна стійка з 2 стулками	1	4980€

# ШВИДКІСНИЙ ТУРНІКЕТ З РОЗПАШНИМИ СТУЛКАМИ PG 03

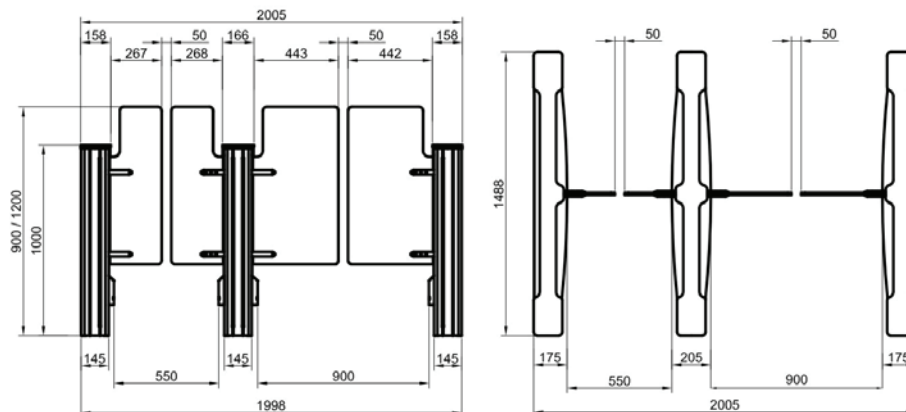
ТУРНІКЕТИ

CAME  
ÖZAK



- Корпус з нержавіючої сталі класу AISI 304
- Стулки із загартованого скла 12 мм
- Світлодіодні вказівники напрямку руху
- Верхня панель товщиною 10 мм та бічні панелі 6 мм між вертикальними стовпами виготовлені з загартованого скла (додаткова опція)
- Сервопозиційний електропривод стулки з визначенням перешкод
- У випадку надзвичайних ситуацій система дозволяє вільно проходити, відкриваючи стулки
- В разі відключення електроживлення стулки можна відкрити вручну

## Розміри (мм)



## Технічні характеристики

МОДЕЛЬ	PG 03 55/90
Ширина проходу	550/900 мм
Висота стулки	900 мм
Максимальна кількість проходів за 1 хв	30
Час відкривання/закривання	1,2/1,2 сек
Потужність в режимі очікування/під час роботи	~10/ ~39 Вт
Інтенсивність	інтенсивного використання
Клас захисту	44 IP
Діапазон робочих температур	-20 ÷ +68 °C

### Турнікет PG 03

<b>PG 03 55-S</b>	Швидкісний турнікет з розпашними стулками із загартованого скла з панеллю керування та LED підсвічуванням напрямку руху, бокова стійка з 1 стулкою	1	<b>4495€</b>
<b>PG 03 55-C</b>	Швидкісний турнікет з розпашними стулками із загартованого скла з панеллю керування та LED підсвічуванням напрямку руху, центральна стійка з 2 стулками	1	<b>6400€</b>



Еволюційні системи домофонії від всесвітнього лідера автоматизації воріт і контролю доступу CAME S.P.A. Нові моделі панелей виклику, нові моделі абонентських пристроїв, новий додатковий функціонал для керування воротами, нові інтеграції з системами контролю доступу та хмарним сервером.



### Панель виклику LHS

- Вандалостійкість згідно стандарту IK09 завдяки матеріалу корпусу ZAMAK
- Високоякісна ширококутна камера
- Додатковий вихід C-NO для керування автоматичними воротами
- Програмований вхід/вихід для керування пристроями або отримання статусу
- Контроль доступу через RFID (версія PLUS) - до 150 магнітних ключів
- Контроль доступу через Bluetooth (версія PLUS) – до 40 користувачів
- Автоматичне відкриття hands free через Bluetooth та застосунок AutomationBT (версія PLUS)
- Керування абонентами через інструмент CAME KEY



### Абонентська панель AGT

- Якісний корпус з матовим покриттям
- Дисплей 5 дюймів 480 x 272 пікс
- Soft-клавіші зі світлоіндикацією
- Магнітна фіксація для трубки
- Управління автоматичними воротами та відстеження їх статусу



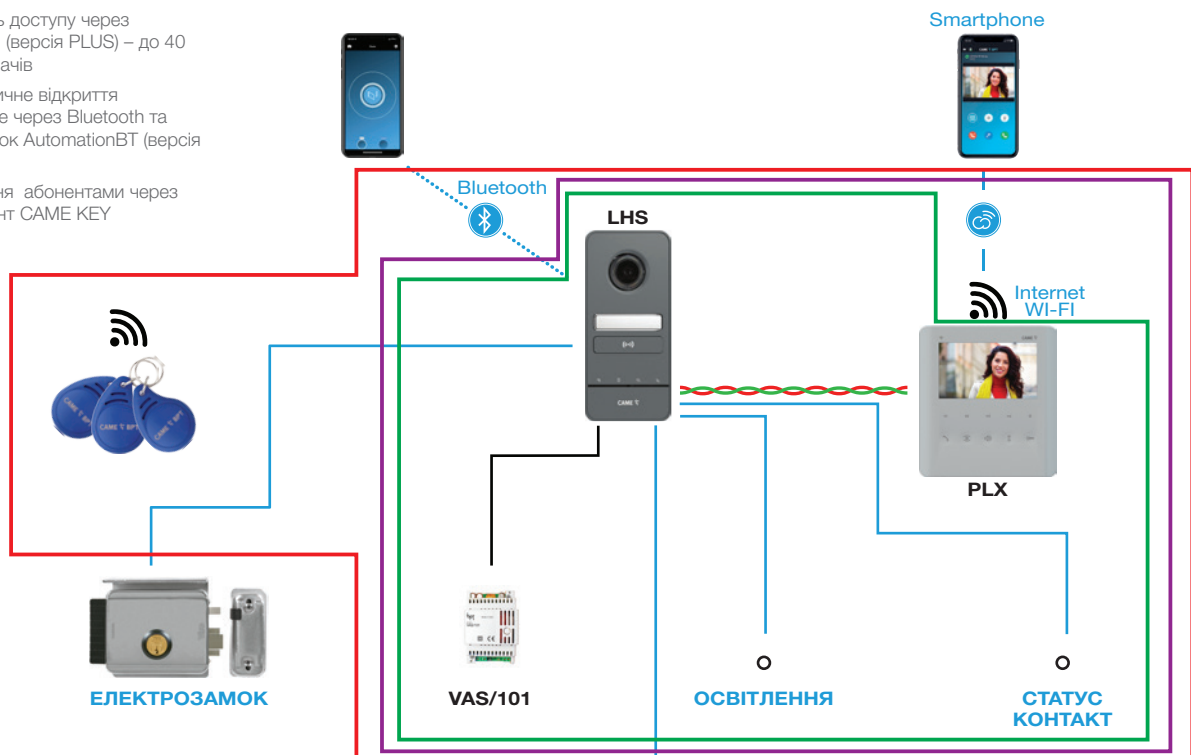
### Абонентська панель PLX

- Якісний корпус з матовим покриттям
- Дисплей 5 дюймів 480 x 272 пікс
- Soft-клавіші зі світлоіндикацією
- Управління автоматичними воротами та відстеження їх статусу
- WIFI для підключення до хмарного сервісу для викликів через смартфон
- Інтерком для викликів між панелями



### Абонентська панель XTS 7 WIF

- Дисплей TFT 7"
- Антіблікове покриття
- WIFI для підключення до хмарного сервісу для викликів через смартфон
- Інтерком для викликів між панелями
- Запис 100 відео повідомлень
- Запис під час виклику





### БАЗОВІ ВЕРСІЇ



**8K40CF-021**

### КОМПЛЕКТИ

Відеокомплект <b>PLX</b>		<b>403€</b>
<b>LHS V/01</b>	Відеопанель виклику (антивандальне виконання за стандартом IK09 зі сплаву ZAMAK, ширококутна камера 728 x 560 пікселів, індикація стану)	1
<b>PLX V</b>	Відеоабонентська панель (HANDS FREE, РК-дисплей 5", сенсорні клавіші, інтерком, функція контролю привода воріт)	1
<b>VAS/101</b>	Блок живлення (18 В DC, 1000 мА)	1



**8K40CF-030**

Відеокомплект <b>AGT</b>		<b>353€</b>
<b>LHS V/01</b>	Відеопанель виклику (антивандальне виконання за стандартом IK09 зі сплаву ZAMAK, ширококутна камера 728 x 560 пікселів, індикація стану)	1
<b>AGT V</b>	Відеоабонентська панель (трубка з магнітною фіксацією, РК-дисплей 5", сенсорні клавіші, функція контролю привода воріт)	1
<b>VAS/101</b>	Блок живлення (18 В DC, 1000 мА)	1

### ВЕРСІЯ З РОЗШИРЕНИМ ФУНКЦІОНАЛОМ



**8K40CF-033**

### КОМПЛЕКТИ

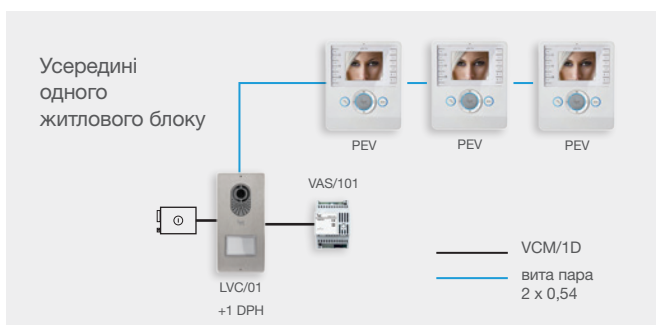
Відеокомплект <b>PLX PLUS</b>		<b>570€</b>
<b>LHS V/01 PLUS</b>	Відеопанель виклику (антивандальне виконання за стандартом IK09 зі сплаву ZAMAK, ширококутна камера 728 x 560 пікселів, індикація стану, Bluetooth-модуль, зчитувач RFID 125 кГц)	1
<b>PLX V WiFi</b>	Відеоабонентська панель (HANDS FREE, РК-дисплей 5", сенсорні клавіші, інтерком, функція контролю привода воріт, WiFi-модуль)	1
<b>VAS/101</b>	Блок живлення (18 В DC, 1000 мА)	1
<b>RTAG5</b>	RFID-брелок	1



**8K40CF-008**

Відеокомплект <b>XTS 7LVKIT</b>		<b>677€</b>
<b>XTS-7 WIFI</b>	Абонентський пристрій з сенсорним екраном TFT 7"	1
<b>LVC/01</b>	Відеопанель для виклику LITHOS у корпусі з нержавіючої сталі з кнопкою подвійної висоти	1
<b>VAS 100.30</b>	Блок живлення	1

### ПРИКЛАДИ ПІДКЛЮЧЕНЬ



## АКСЕСУАРИ ТА ОКРЕМІ КОМПОНЕНТИ ДЛЯ ДОМОФОНІВ

Майте на увазі, що нові і старі електронні компоненти сумісні з системою X1 і можуть використовуватись в одній системі одночасно.

 <p><b>LHS V/01</b> <b>331€</b></p> <p>Відеопанель виклику, ширококутна камера 728 x 560 пікс, стандарт IK09</p>	 <p><b>LHS V/01 PLUS</b> <b>381€</b></p> <p>Відеопанель виклику, ширококутна камера 728 x 560 пікс, стандарт IK09, Bluetooth, RFID 125 кГц</p>	 <p><b>LHS TP</b> <b>64€</b></p> <p>Козирок для панелі виклику LHS</p>	 <p><b>LSI</b> <b>6€</b></p> <p>Універсальний монтажний бокс для вбудованого монтажу панелі виклику LHS/LVC</p>
 <p><b>LHS CI</b> <b>35€</b></p> <p>Рамка для вбудованого монтажу панелі виклику LHS</p>	 <p><b>LHS PS</b> <b>27€</b></p> <p>Одинарна кнопка для панелі виклику LHS, пакунок 6 шт</p>	 <p><b>LHS PD</b> <b>56€</b></p> <p>Подвійна кнопка для панелі виклику LHS, пакунок 6 шт</p>	 <p><b>PLX V</b> <b>151€</b></p> <p>Відео панель (HANDS FREE, 5", сенсорні клавіші, інтерком, контролю привода воріт)</p>
 <p><b>AGT V</b> <b>135€</b></p> <p>Відео панель (трубка з магнітною фіксацією, 5", сенсорні клавіші, функція контролю привода воріт)</p>	 <p><b>PLX V WiFi</b> <b>302€</b></p> <p>Відео панель (HANDS FREE, 5", сенсорні клавіші, інтерком, функція контролю привода воріт, WiFi)</p>	 <p><b>XTS 7 WH WiFi</b> <b>568€</b></p> <p>Відео панель (HANDS FREE, тачскрін 7", інтерком, функція контролю привода воріт, WiFi, білий колір)</p>	 <p><b>RTAG5</b> <b>15€</b></p> <p>RFID-брелок (пакунок 5шт)</p>
 <p><b>VCM/1D</b> <b>2€</b></p> <p>Кабель з двома витими дротами (1 пара) з перерізом 1 мм<sup>2</sup></p>	 <p><b>XDV/304</b> <b>45€</b></p> <p>Відеорозподільвач на 4 виходи</p>	 <p><b>VAS/101</b> <b>86€</b></p> <p>Блок живлення (18 В DC, 1000 мА)</p>	 <p><b>VA/01</b> <b>347€</b></p> <p>Контролер для підключення до 3-х панелей виклику</p>
 <p><b>VAS/100.30</b> <b>99€</b></p> <p>Блок живлення (17,5 В DC, 1700 мА)</p>	 <p><b>MTMTI2M</b> <b>96€</b></p> <p>Козирок для панелі виклику MTM на 2 модуля (вбудований монтаж)</p>	 <p><b>MTMSP2M</b> <b>104€</b></p> <p>Козирок MTM на 2 модуля (накладний монтаж)</p>	 <p><b>AGT KT V</b> <b>86€</b></p> <p>Настільна підставка для AGT V, PLX V</p>

**MTM CONNECT** – це аудіо домофон, який не потребує кабелів крім живлення. Для нього не потрібен абонентський пристрій, приймайте виклики на будь-який телефон. Домофон використовує SIM картку стандарта LTE 4G для викликів та передачі даних.

### Не тільки домофон

Завдяки двом виходам керуйте замком, відкривайте ворота або керуйте іншим пристроєм ON/OFF прямо з телефону без додаткових застосунків. Присутність входу CRP дозволяє підключити додатково ще 2 пристрої CAME з повним контролем через застосунок CAME Automation на смартфоні Apple або Android.

### Ліміти використання

Домофон зберігає до 3000 номерів телефонів і дозволяє налаштувати виклики послідовно на 5 номерів. Функція контролю доступу з смартфона через застосунок CAME Automation майже не має лімітів по кількості користувачів





**MTM CONNECT** – це модульна система, яка може налічувати від 1 до 4 модулів в залежності від потрібного функціоналу.

Пропонуємо 2 варіанти MTM CONNECT для індивідуального та колективного користування

### ВАРІАНТ ДЛЯ БАГАТОКВАРТИРНОГО БУДИНКУ



<b>MTMA CONNECT</b>	Модуль MTM 4G	<b>252€</b>
<b>MTMFA2P</b>	Фронтальна накладка АУДІО+2 кнопки швидкого виклику	<b>36€</b>
<b>MTMTP2M</b>	Рамка та накладка на 2 модуля	<b>48€</b>
<b>MTMKВ</b>	Кодонабірний модуль для виклику абонентів та введення коду доступу	<b>150€</b>
<b>MTMFKВ</b>	Фронтальна накладка кодонаборного модуля	<b>61€</b>

**MTM4G-2** | ЦІНА ЗА КОМПЛЕКТ | **547€**



**MTMS12M** 10€

Монтажний бокс на модуля



**MTMTI2M** 96€

Козирок MTM на 2 модуля (вбудований монтаж)



**MTMSP2M** 104€

Козирок MTM на 2 модуля (накладний монтаж)

### ВАРІАНТ ДЛЯ ІНДИВІДУАЛЬНОГО БУДИНКУ



<b>MTMA CONNECT</b>	Модуль MTM 4G	<b>252€</b>
<b>MTMFA2P</b>	Фронтальна накладка АУДІО+2 кнопки швидкого виклику	<b>36€</b>
<b>MTMTP2M</b>	Рамка та накладка на 2 модуля	<b>48€</b>
<b>MTMMI</b>	Інформаційний модуль з підсвічуванням	<b>44€</b>
<b>MTMFMІ</b>	Фронтальна накладка інформаційного модуля	<b>23€</b>

**MTM4G-1** | ЦІНА ЗА КОМПЛЕКТ | **403€**





Came S.p.A.

Via Martiri della Libertà, 15  
31030 Dosson di Casier  
Treviso - Italy

Tel. (+39) 0422 4940  
Fax (+39) 0422 4941  
info@came.com - www.came.com

ТОВ «САМЕ Україна»

Офіційне представництво  
компанії CAME S.p.A. в Україні

вул. М. Амосова, 2, офіс 4, м. Київ, 03110  
Тел.: (044) 270-48-18  
Факс: (044) 270-48-20  
www.came.ua



© CAME SPA - KACENAU023 - 2023 - EN EXPORT

CAME RESERVES THE RIGHT TO MAKE ANY CHANGES TO THIS DOCUMENT AT ANY TIME.  
YOU MAY NOT EVEN PARTIALLY REPRODUCE THIS DOCUMENT.



**CAME S.p.A.**  
is has the following Quality, Environmental  
and Safety certifications:  
ISO 9001  
ISO 14001  
ISO 45001

**CAME**



Official Sponsor of

**aprilia**  
RACING